

ボールエアリフタ

Ball Air Lifter

ローラエアリフタ

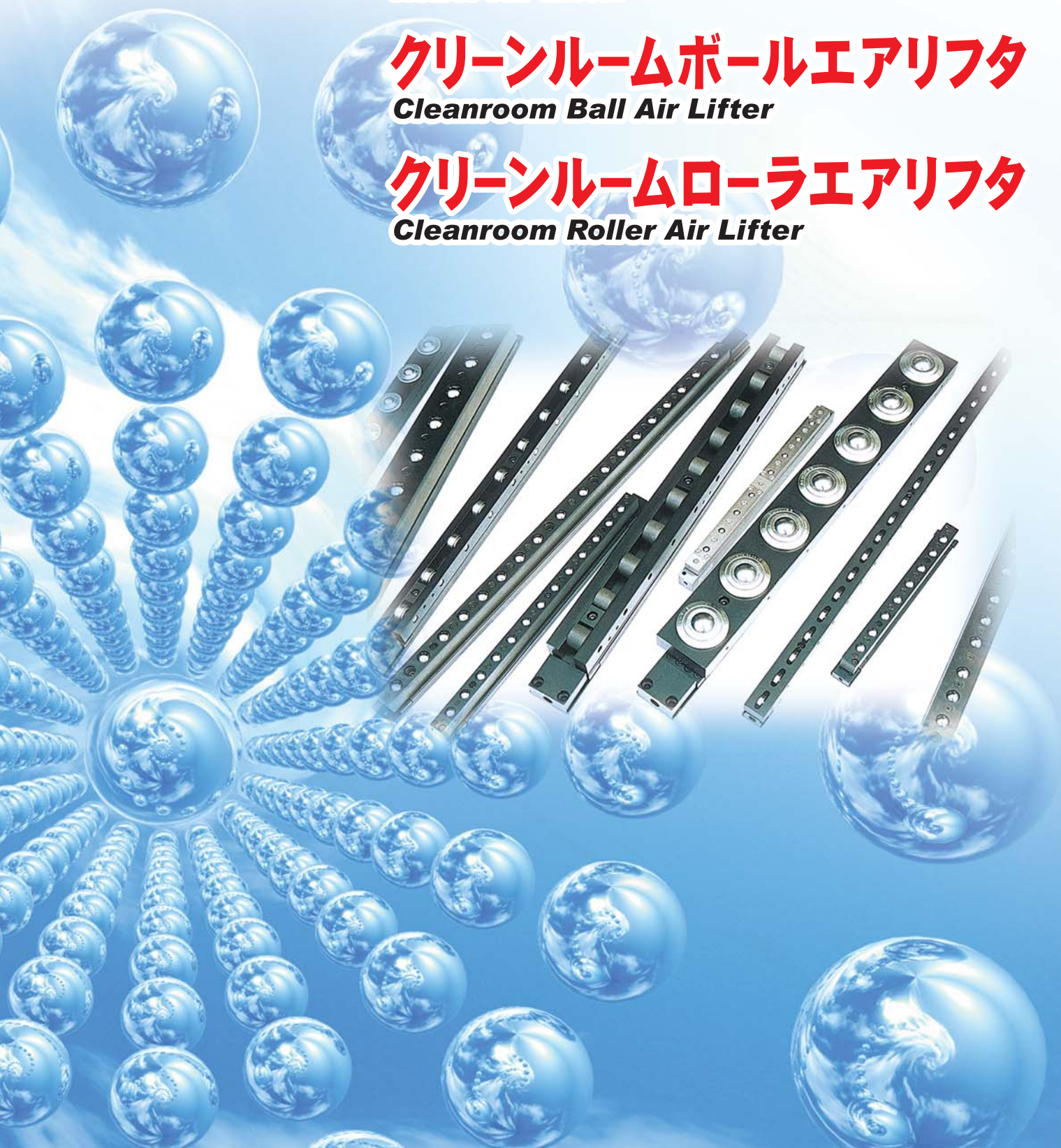
Roller Air Lifter

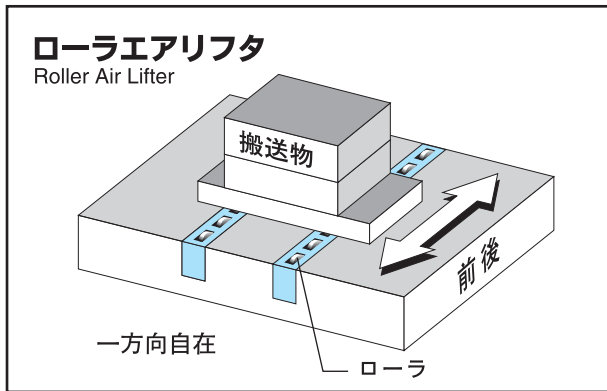
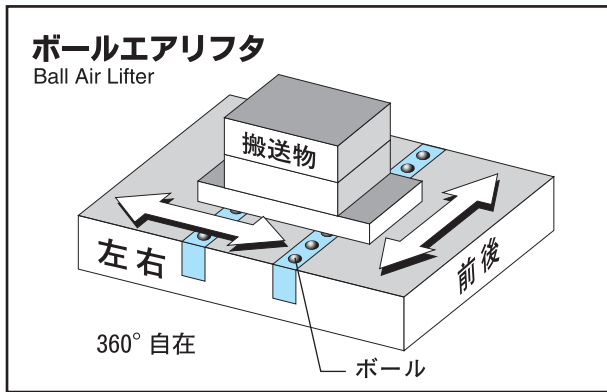
クリーンルームボールエアリフタ

Cleanroom Ball Air Lifter

クリーンルームローラエアリフタ

Cleanroom Roller Air Lifter





エアを接続するだけ

搬送物(金型、治具、ワーク)を短時間で、
正確に位置決めできます

軽い力で動かせます

例えば、**1ton**では

ボールエアリフタの場合、
20~30kg

ローラエアリフタの場合、
10~20kg

省力化

ひとりの作業者
楽々と位置決めが行えます

時間短縮

段取回数×短縮時間
段取時間が減少します

安全

上昇で移動、下降で位置決め
エアを切れれば着座します

コストダウン

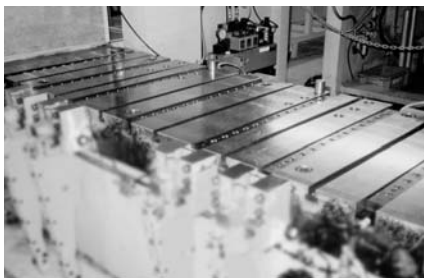
他品種少量生産の実現
少ロット生産が可能になります

機械稼働率

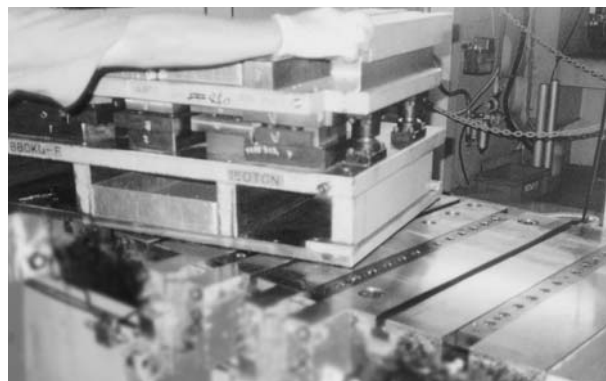
アップ
機械稼働率が向上します

環境

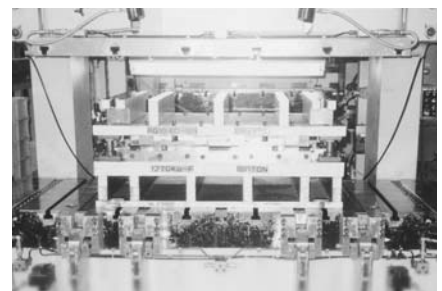
給油不要
クリーンな作業が行えます



段取中



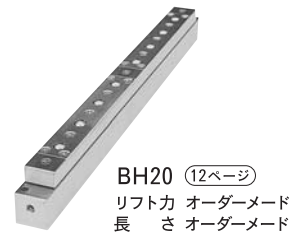
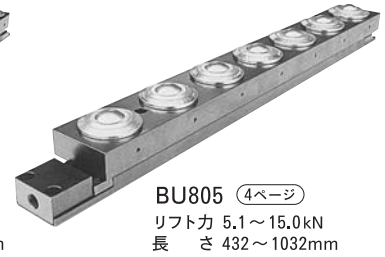
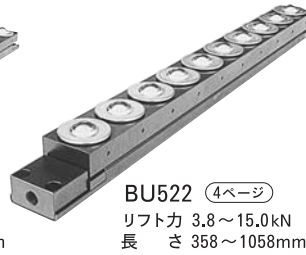
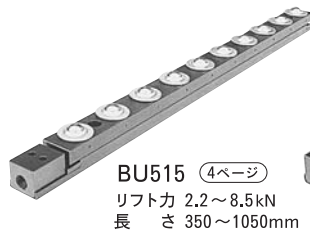
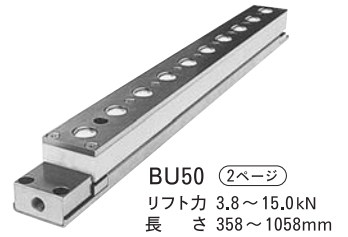
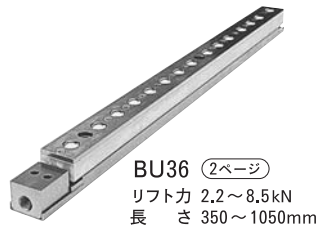
金型交換中



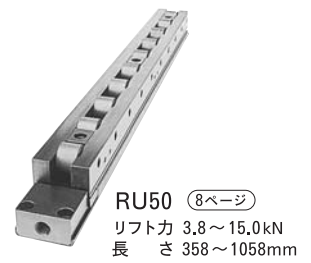
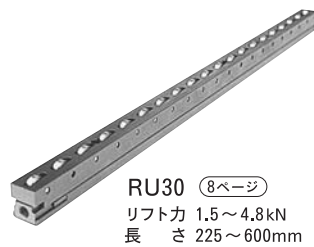
位置決め完了

Uみぞ型

● ボールエアリフト



● ローラエアリフト



Tみぞ型

● ボールエアリフト



● ローラエアリフト



ボールエアリフタ

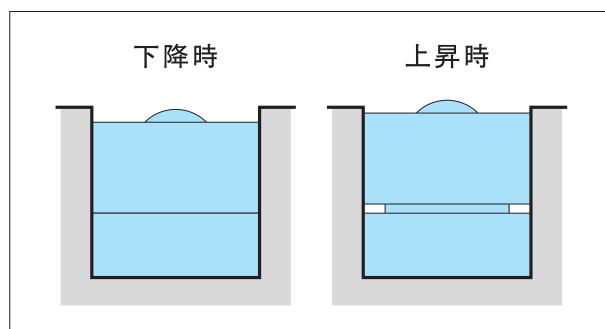
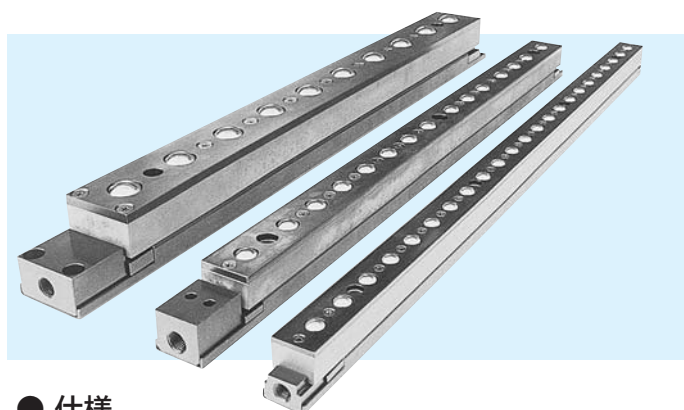
Ball Air Lifter

BU 30
36
50

Uみぞ

Uみぞ挿入型

軽荷重(1.5kN/1本当り)から重荷重
(15.0kN/1本当り)に適します



● 仕様

型 式		BU30	BU36	BU50
使用圧力範囲	MPa(kgf/cm ²)		0.05 ~ 0.6 (0.5 ~ 6.1)	
耐圧	MPa(kgf/cm ²)		0.8 (8.2)	
周囲温度	℃		-5 ~ +50	
使用流体			空気 (給油不要)	
ボール径	φ mm	12.7 (1/2")	16.0	25.4 (1")
1 ボールあたりの許容質量	kg	20	30	100
リフトストローク	mm		3	

※ リフトストローク：BU50は、4~10mmまで製作できます。(特別仕様)

※ 特殊ボール：ステンレス、ナイロン、他の樹脂製は別途お問い合わせ下さい。

● 外形寸法

型 式	ボール数	リフト力(kN)	A	B	C	D	最低下降質量(kg)
BU30-225	8	1.5	225	175	215		12
-300	11	2.2	300	250	290		15
-375	14	2.8	375	325	365		17
-600	23	4.8	600	550	590		22
BU36-350	9	2.2	350	260	300	325	8
-450	12	3.1	450	360	400	425	10
-550	15	4.0	550	460	500	525	12
-650	18	4.9	650	560	600	625	14
-750	21	5.8	750	660	700	725	16
-850	24	6.7	850	760	800	825	18
-950	27	7.6	950	860	900	925	20
-1050	30	8.5	1050	960	1000	1025	22
BU50-358	6	3.8	358	250	300	342	10
-458	8	5.4	458	350	400	442	10
-558	10	7.0	558	450	500	542	12
-658	12	8.6	658	550	600	642	12
-758	14	10.2	758	650	700	742	12
-858	16	11.8	858	750	800	842	14
-958	18	13.4	958	850	900	942	14
-1058	20	15.0	1058	950	1000	1042	15

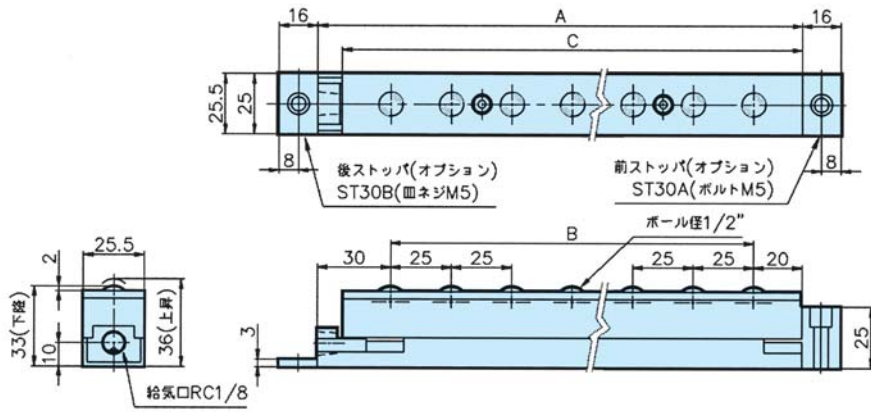
※ リフト力：使用エア圧0.5MPa時の値です。

※ 最低下降質量：エアを排気後、上昇ストローク 2 mmを搬送物によって下降する質量。

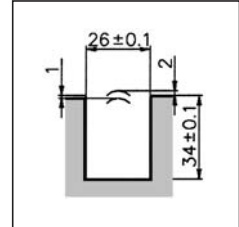
※ 最大全長：BU30は800mm、BU36は1500mm、BU50は1800mmまで製作できます。(特別仕様)

● 外形寸法図

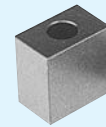
BU30



Uみぞ寸法



ストップ



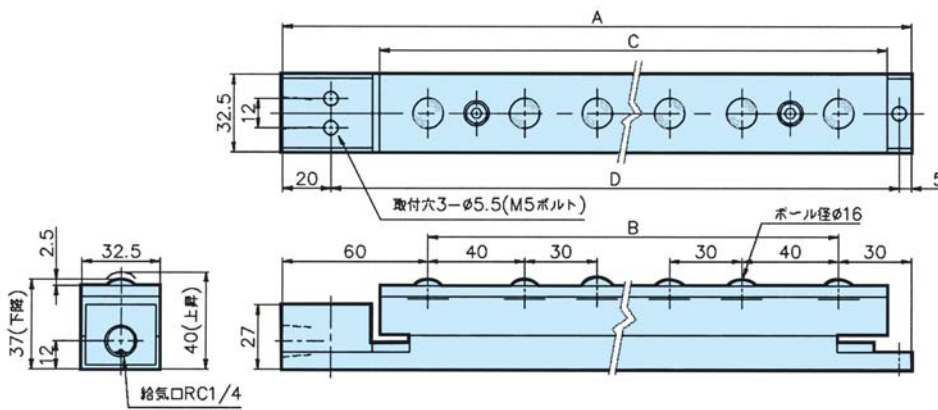
ST30A (Uみぞ用)
ST30C (Tみぞ用)



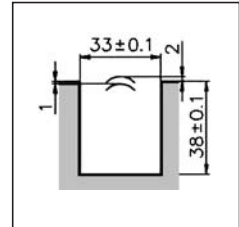
ST30B
(U, Tみぞ用)

取り付けネジ (M5) は付属

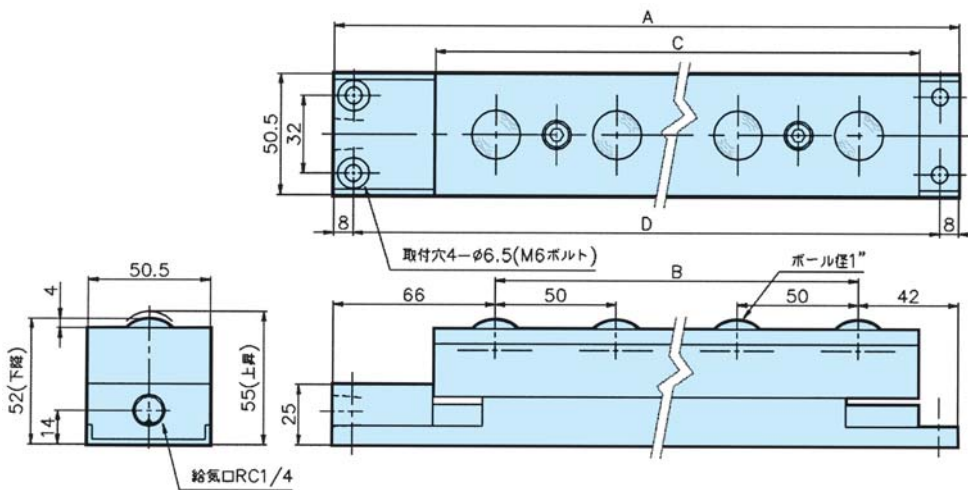
BU36



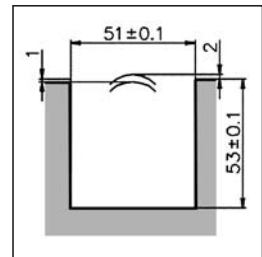
Uみぞ寸法



BU50



Uみぞ寸法



ボールエアリフタ

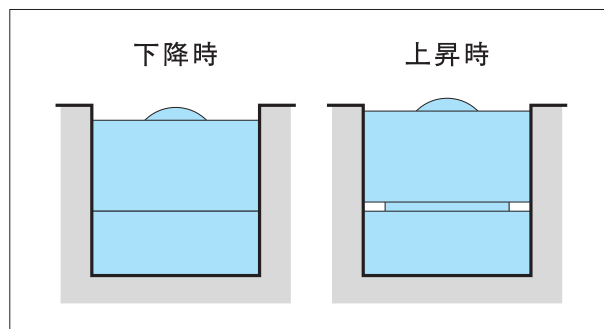
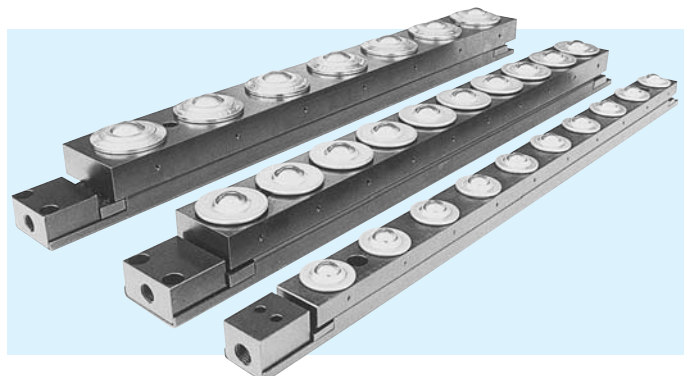
Ball Air Lifter

BU 515 (ユーロユニット)
 522 (ユーロユニット) **Uみぞ**
 805 (ヘビーデューティ)

Uみぞ挿入型

ALWAYSE製 (英国)
 ボールトランスファユニット

1ボール当たりの許容荷重が大きく、重荷重に適します



● 仕様

型 式	BU515	BU522	BU805	
使用圧力範囲	MPa(kgf/cm ²)	0.05 ~ 0.6 (0.5 ~ 6.1)		
耐圧	MPa(kgf/cm ²)	0.8 (8.2)		
周囲温度	°C	-5 ~ +50		
使用流体		空気 (給油不要)		
ボール径	φ mm	15.0	22.0	30.0
1ボールあたりの許容質量	kg	60	160	350
リフトストローク	mm	3	4	4

※ リフトストローク BU522、BU805は4~10mmまで製作できます (特別仕様)

● 外形寸法

型 式	ボール数	リフト力(kN)	A	B	C	D	最低下降質量(kg)
BU515-350	6	2.2	350	250	300	325	8
-450	8	3.1	450	350	400	425	10
-550	10	4.0	550	450	500	525	12
-650	12	4.9	650	550	600	625	14
-750	14	5.8	750	650	700	725	16
-850	16	6.7	850	750	800	825	18
-950	18	7.6	950	850	900	925	20
-1050	20	8.5	1050	950	1000	1025	22

※ ALWAYS : Type 515 (φ15) (許容荷重60kg)

※ 最大全長1500mm

型 式	ボール数	リフト力(kN)	A	B	C	D	最低下降質量(kg)
BU522-358	6	3.8	358	250	300	342	10
-458	8	5.4	458	350	400	442	10
-558	10	7.0	558	450	500	542	12
-658	12	8.6	658	550	600	642	12
-758	14	10.2	758	650	700	742	12
-858	16	11.8	858	750	800	842	14
-958	18	13.4	958	850	900	942	14
-1058	20	15.0	1058	950	1000	1042	15

※ 推奨Uみぞ高さ : 52.8~53.8mm。

※ ALWAYS : Type 522 (φ22) (許容荷重160kg)

※ 最大全長1800mm

型 式	ボール数	リフト力(kN)	A	B	C	D	最低下降質量(kg)
BU805-432	5	5.1	432	300	375	416	10
-582	7	7.3	582	450	525	566	10
-732	9	10.0	732	600	675	716	12
-882	11	12.0	882	750	825	866	14
-1032	13	15.0	1032	900	975	1016	15

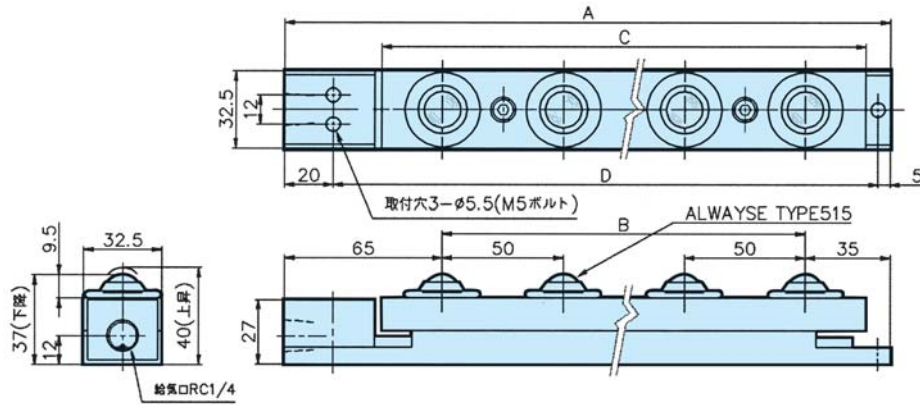
※ 推奨Uみぞ高さ : 59.8~60.8mm。

※ ALWAYS : Type 805-30-16 (φ30) (許容荷重350kg) ステンレスボール。 ※ 最大全長1800mm

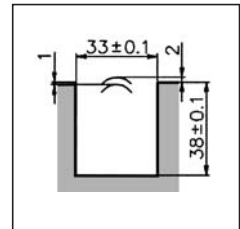
※ 最低下降質量 : エアを排気後、上昇ストローク 2mmを搬送物によって下降する質量。

● 外形寸法図

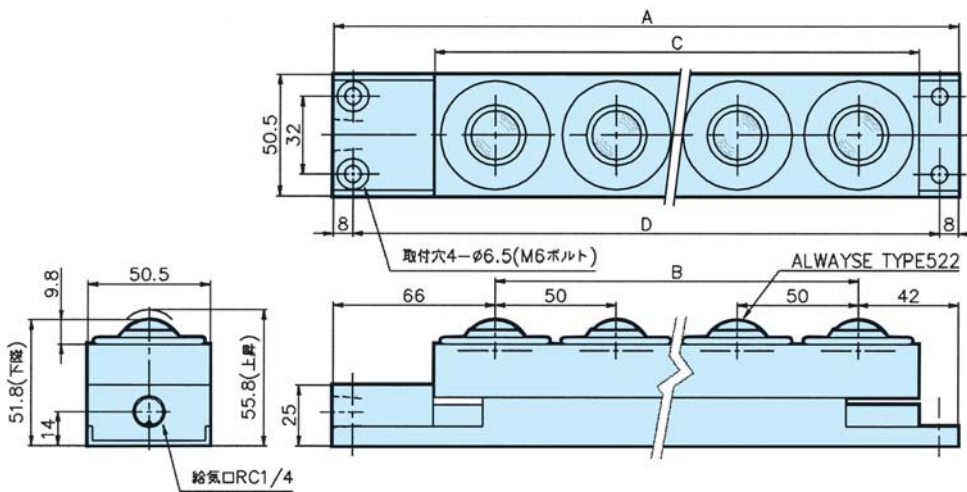
BU515



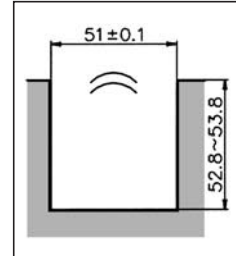
Uみぞ寸法



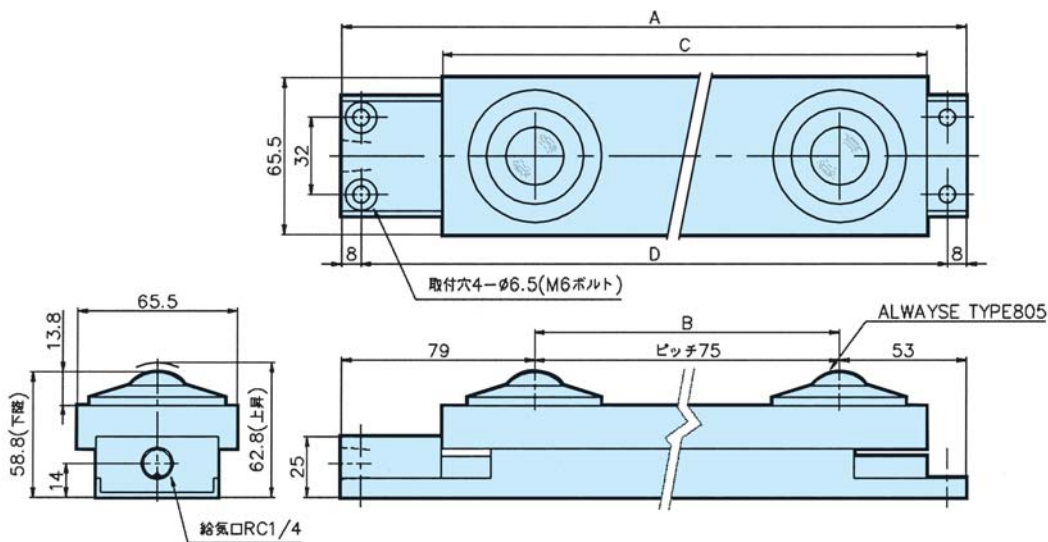
BU522



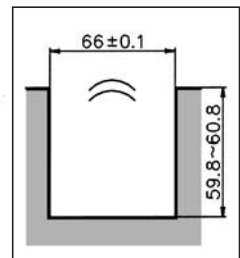
Uみぞ寸法



BU805



Uみぞ寸法



ボールエアリフタ

Ball Air Lifter

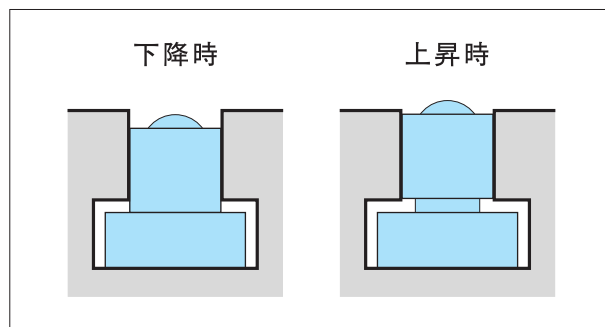
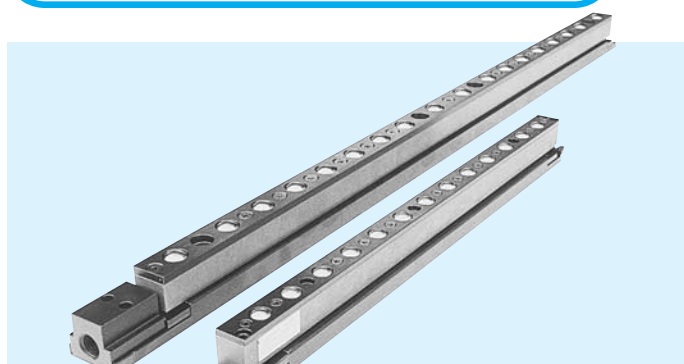
BT 30
36

Tみぞ

Tみぞ挿入型

プレス機械のTみぞに適します

リフト力(1.5~8.5kN/1本当り)



● 仕様

型 式		BT30	BT36
使用圧力範囲	MPa(kgf/cm ²)	0.05 ~ 0.6 (0.5 ~ 6.1)	
耐圧	MPa(kgf/cm ²)	0.8 (8.2)	
周囲温度	℃	-5 ~ +50	
使用流体		空気 (給油不要)	
ボール径	φ mm	12.7 (1/2")	16.0
1 ボールあたりの許容質量	kg	20	30
リフトストローク	mm	3	

※ 特殊ボール：ステンレス、ナイロン、他の樹脂製は別途お問い合わせ下さい。

● 外形寸法

型 式	ボール数	リフト力(kN)	A	B	C	D	最低下降質量(kg)
BT30-225	8	1.5	225	175	215		12
-300	11	2.2	300	250	290		15
-375	14	2.8	375	325	365		17
-600	23	4.8	600	550	590		22
BT36-350	9	2.2	350	260	300	325	8
-450	12	3.1	450	360	400	425	10
-550	15	4.0	550	460	500	525	12
-650	18	4.9	650	560	600	625	14
-750	21	5.8	750	660	700	725	16
-850	24	6.7	850	760	800	825	18
-950	27	7.6	950	860	900	925	20
-1050	30	8.5	1050	960	1000	1025	22

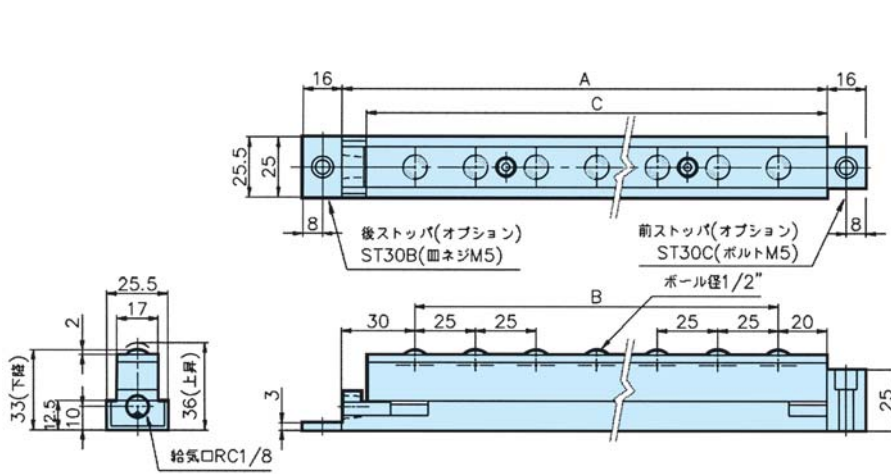
※ リフト力：使用エア圧0.5MPa時の値です。

※ 最低下降質量：エアを排気後、上昇ストローク2mmを搬送物によって下降する質量。

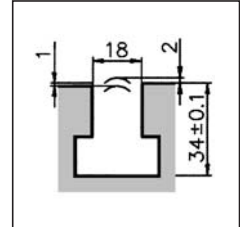
※ 最大全長：BT30は800mm、BT36は1500mmまで製作できます。(特別仕様)

● 外形寸法図

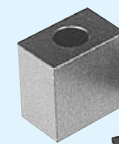
BT30



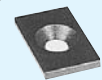
Tみぞ寸法



ストップ



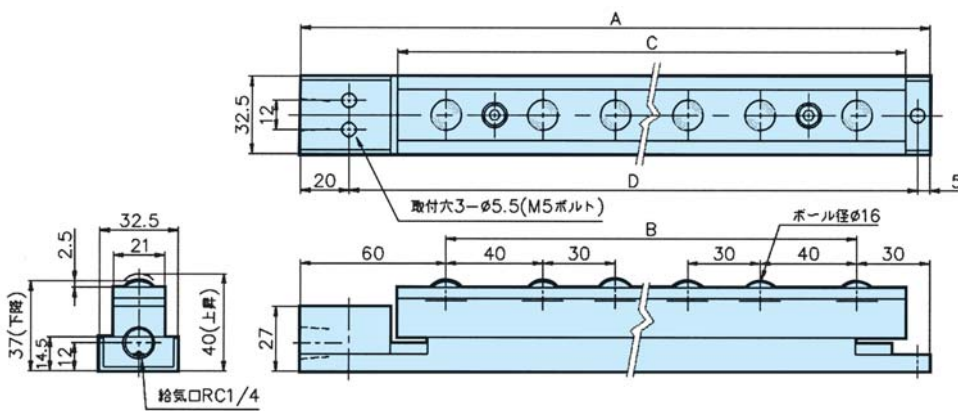
ST30A (Uみぞ用)
ST30C (Tみぞ用)



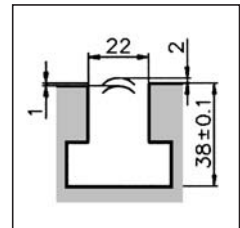
ST30B
(U, Tみぞ用)

取り付けネジ(M5)は付属

BT36



Tみぞ寸法



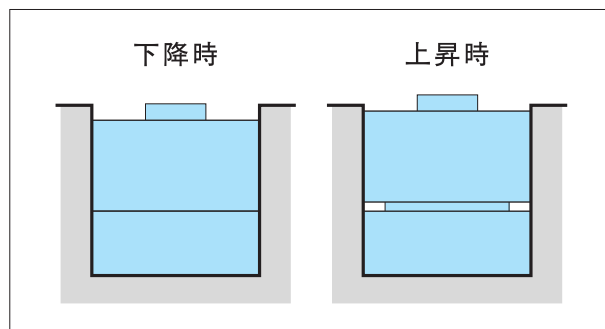
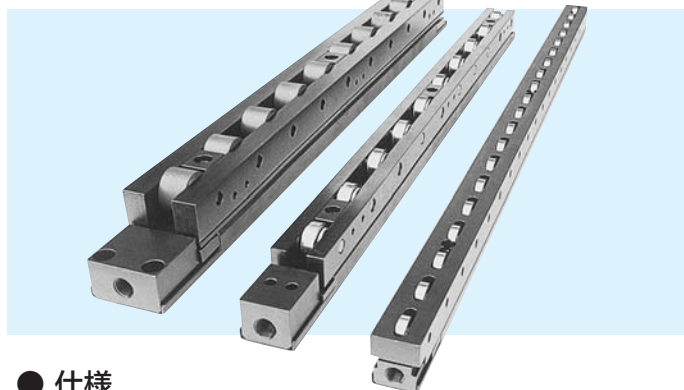
RU

30 36 50

Uみぞ

Uみぞ挿入型

軽荷重(1.5kN/1本当り)から重荷重
(15.0kN/1本当り)に適します



● 仕様

型 式		RU30	RU36	RU50
使用圧力範囲	MPa(kgf/cm ²)		0.05 ~ 0.6 (0.5 ~ 6.1)	
耐圧	MPa(kgf/cm ²)		0.8 (8.2)	
周囲温度	℃		-5 ~ +50	
使用流体			空気 (給油不要)	
ローラ径	φ mm	16	22	26
1 ローラあたりの許容質量	kg	60	75	250
リフトストローク	mm		3	

※ リフトストローク RU50は4~10mmまで製作できます (特別仕様)
 ※ 特殊ローラ ステンレス、ナイロン、樹脂製はお問い合わせ下さい。

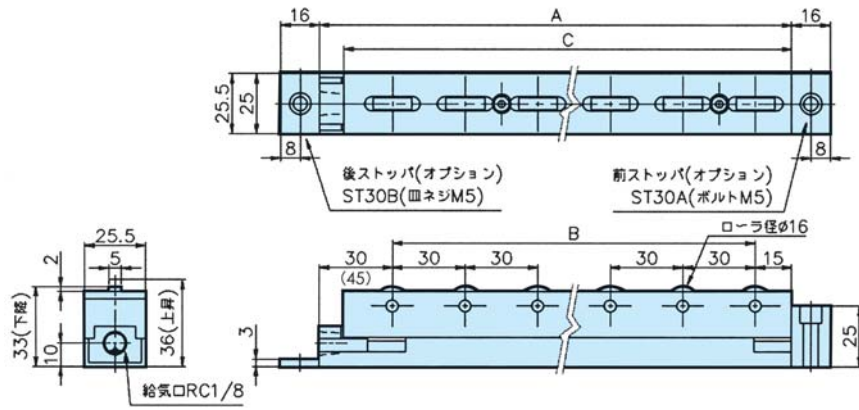
● 外形寸法

型 式	ローラ数	リフト力(kN)	A	B	C	D	最低下降質量(kg)
RU30-225	7	1.5	225	180	215		12
-300	9	2.2	300	240	290		15
-375	12	2.8	375	330	365		17
-600	19	4.8	600	540	590		22
RU36-350	6	2.2	350	250	300	325	8
-450	8	3.1	450	350	400	425	10
-550	10	4.0	550	450	500	525	12
-650	12	4.9	650	550	600	625	14
-750	14	5.8	750	650	700	725	16
-850	16	6.7	850	750	800	825	18
-950	18	7.6	950	850	900	925	20
-1050	20	8.5	1050	950	1000	1025	22
RU50-358	6	3.8	358	250	300	342	10
-458	8	5.4	458	350	400	442	10
-558	10	7.0	558	450	500	542	12
-658	12	8.6	658	550	600	642	12
-758	14	10.2	758	650	700	742	12
-858	16	11.8	858	750	800	842	14
-958	18	13.4	958	850	900	942	14
-1058	20	15.0	1058	950	1000	1042	15

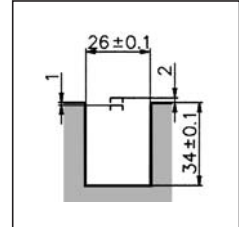
※ 最低下降質量：エアを排気後、上昇ストローク2mmを搬送物によって下降する質量。
 ※ 最大全長：RU30は800mm、RU36は1500mm、RU50は1800mmまで製作できます。(特別仕様)

● 外形寸法図

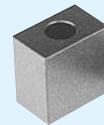
RU30



Uみぞ寸法



ストップ



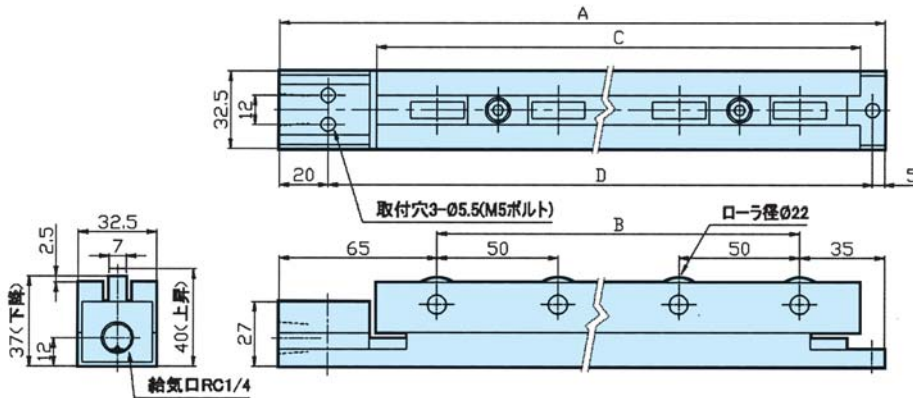
ST30A (Uみぞ用)
ST30C (Tみぞ用)



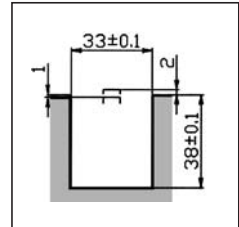
ST30B
(U, Tみぞ用)

取り付けネジ(M5)は付属

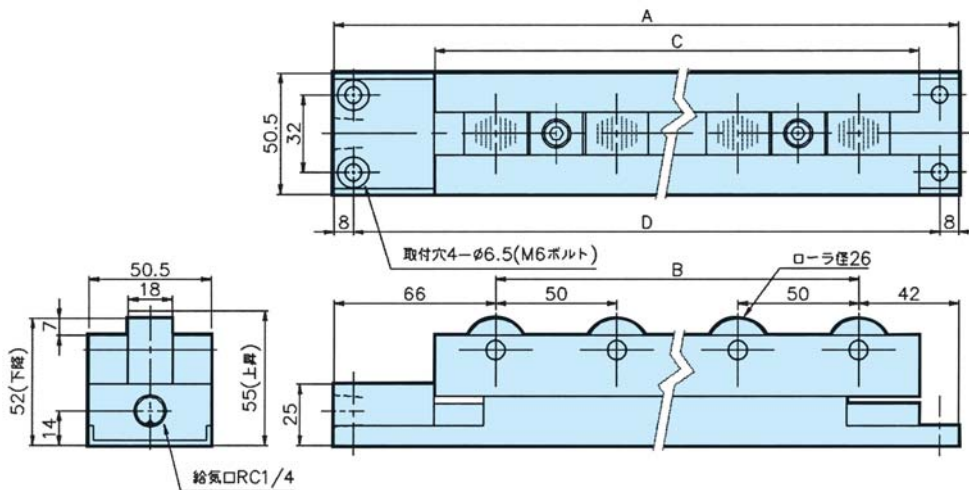
RU36



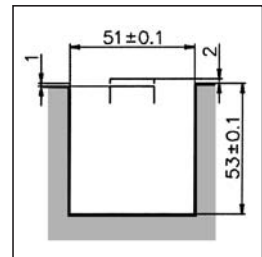
Uみぞ寸法



RU-50



Uみぞ寸法



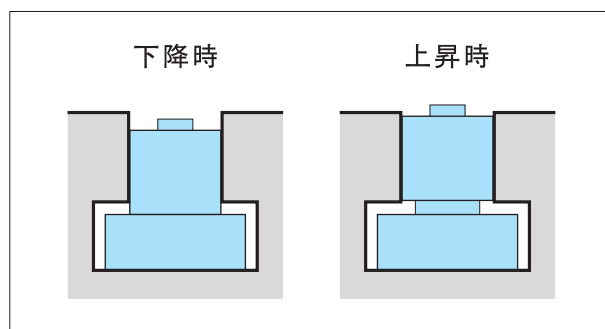
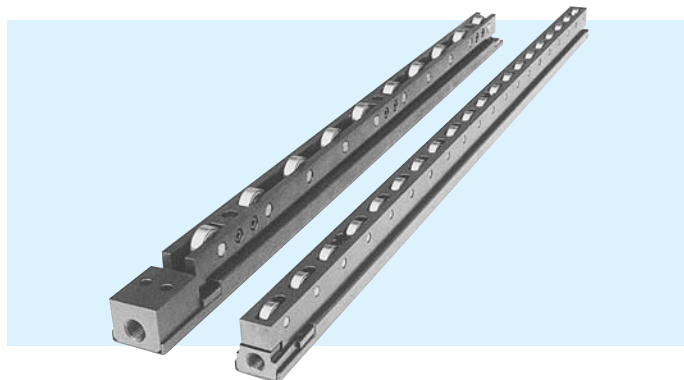
RT 30 36

Tみぞ

Tみぞ挿入型

プレス機械のTみぞに適します

リフト力(1.5~8.5 kN/1本当たり)



● 仕様

型 式		RT30	RT36
使用圧力範囲	MPa(kgf/cm ²)	0.05 ~ 0.6 (0.5 ~ 6.1)	
耐圧	MPa(kgf/cm ²)	0.8 (8.2)	
周囲温度	℃	-5 ~ +50	
使用流体		空気 (給油不要)	
ローラ径	φ mm	16	22
1 ローラあたりの許容質量	kg	60	75
リフトストローク	mm	3	

※ 特殊ローラ ステンレス、ナイロン、樹脂製はお問い合わせ下さい。

● 外形寸法

型 式	ローラ数	リフト力(kN)	A	B	C	D	最低下降質量(kg)
RT30-225	7	1.5	225	180	215		12
-300	9	2.2	300	240	290		15
-375	12	2.8	375	330	365		17
-600	19	4.8	600	540	590		22
RT36-350	6	2.2	350	250	300	325	8
-450	8	3.1	450	350	400	425	10
-550	10	4.0	550	450	500	525	12
-650	12	4.9	650	550	600	625	14
-750	14	5.8	750	650	700	725	16
-850	16	6.7	850	750	800	825	18
-950	18	7.6	950	850	900	925	20
-1050	20	8.5	1050	950	1000	1025	22

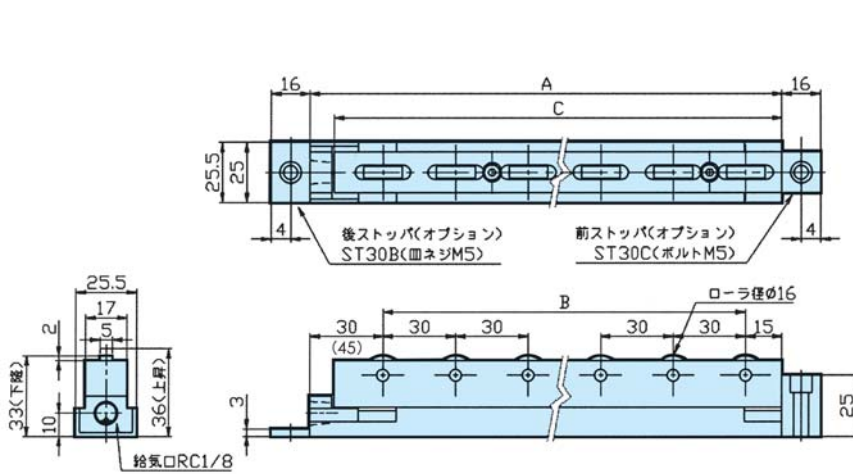
※ リフト力：使用エア圧0.5MPa時の値です。

※ 最低下降質量：エアを排気後、上昇ストローク2mmを搬送物によって下降する質量。

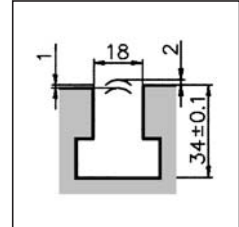
※ 最大全長：RT30は800mm、RT36は1500mmまで製作できます。(特別仕様)

● 外形寸法図

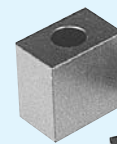
RT30



Tみぞ寸法



ストップ



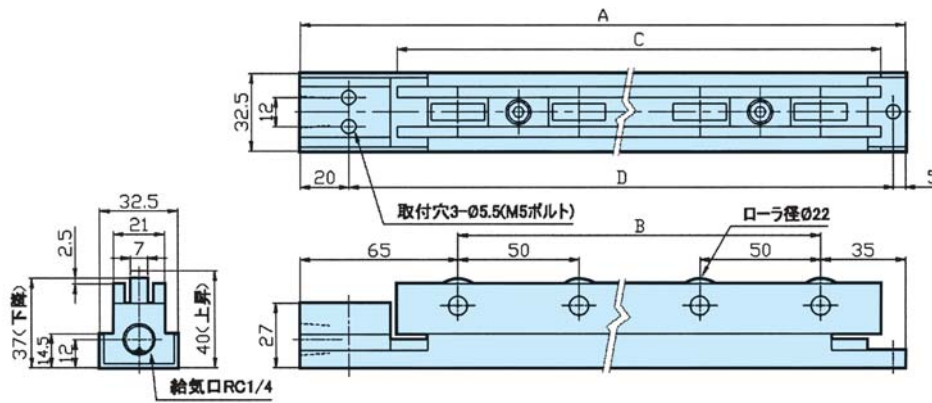
ST30A (Uみぞ用)
ST30C (Tみぞ用)



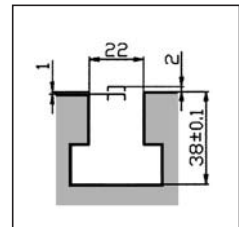
ST30B
(U, Tみぞ用)

取り付けネジ(M5)は付属

RT36



Tみぞ寸法

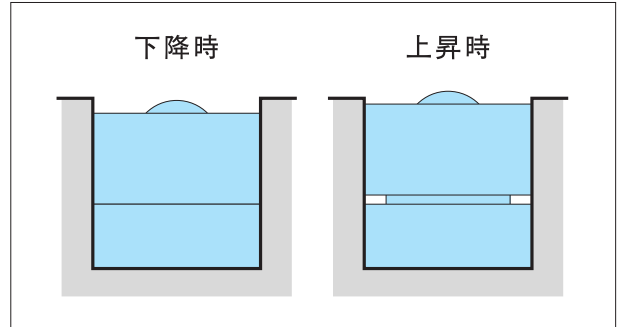
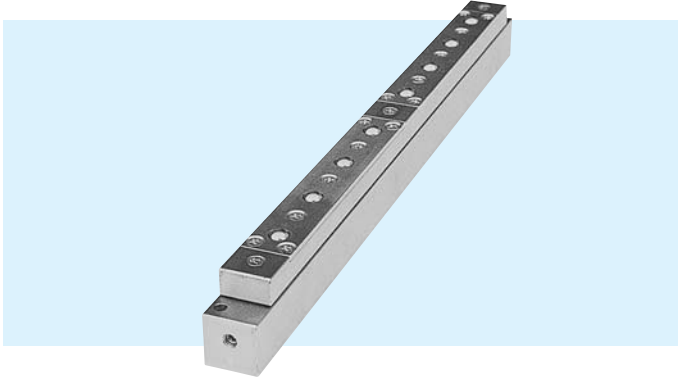


BH20

ステンレス

BH20-300以外は、オーダーメイドで製作します。

仕様(Uみぞ形状、搬送物形状など)により御見積致します。



●仕様

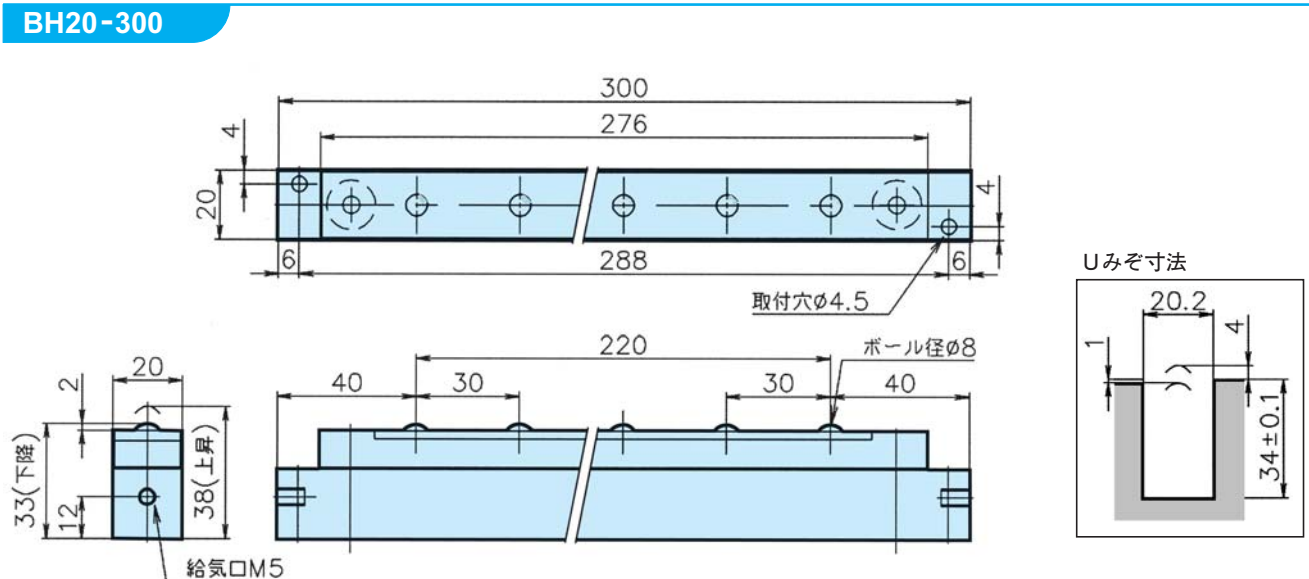
型 式	BH20-300	
使用圧力範囲	MPa(kgf/cm ²)	0.5 (5.1)
耐圧	MPa(kgf/cm ²)	0.8 (8.2)
周囲温度	℃	-5 ~ +50
使用流体	空気 (給油不要)	
ボール径	φ mm	8
1 ボールあたりの許容質量	kg	
リフトストローク	mm	5

●外形寸法

型 式	ボール数	リフト力(kN)	使用空気圧	質量(kg)
BH20-300	8	0.2	0.5MPa	1.7

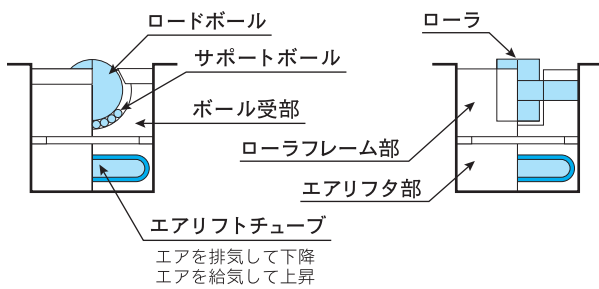
材 質 ステンレス製
ボール材質 ステンレス、ナイロン、その他樹脂

●外形寸法図



掲載製品／共通仕様

構造



ボール仕様

- 材質** スチールボール
(ロードボール、サポートボール)
SUJ2
- 硬度** HRC62~67
- オーダーメード** ステンレス、ナイロン、樹脂製はお問い合わせ下さい。
- 始動抵抗値 (摩擦係数 μ)** 硬度HRC62の場合、 $\mu = 0.01 \sim 0.02$
SS400研磨材の場合、 $\mu = 0.02 \sim 0.03$
搬送物底部が硬く、滑らかな面であれば、始動抵抗が小さく軽く動かせます。

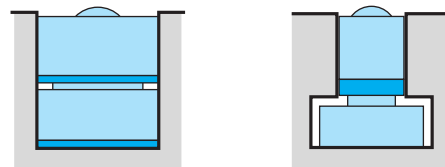
ローラ仕様

- 材質** ボールベアリング (RU(T)30、RU(T)36)
アウターレース付ニードルベアリング (RU50)
(軟窒化処理)
- オーダーメード** ステンレス、ナイロン、樹脂製はお問い合わせ下さい。
- 始動抵抗値 (摩擦係数 μ)** $\mu = 0.01 \sim 0.02$

エアリフト仕様

- 材質** エアリフト部 S55C、SS400(黒染め)
ボール受部 S55C(軟窒化処理)
表面硬度 HRC58~62
ローラフレーム部 S55C(黒染め)
エアリフトチューブ ナイロン布、CR

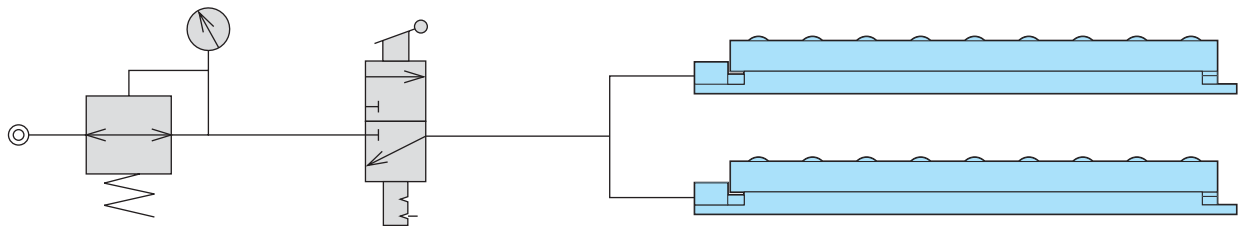
スペーサ



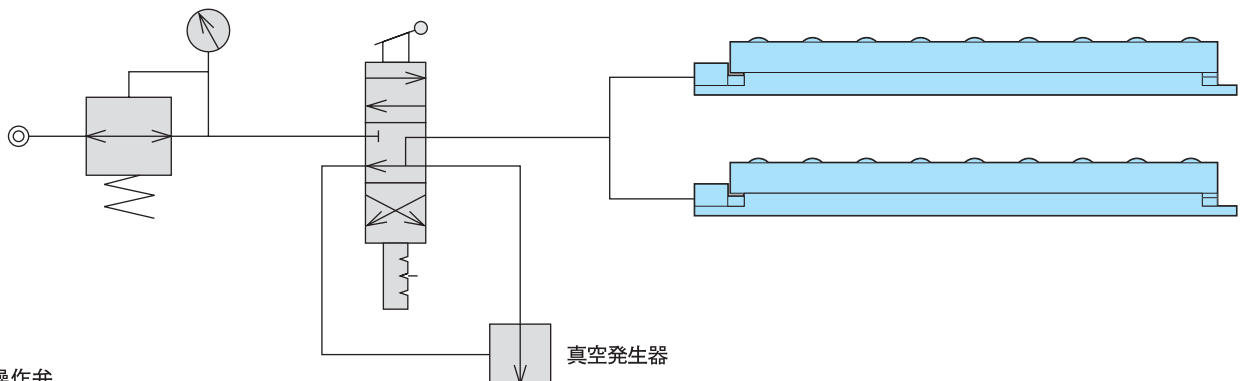
みぞ (U, T) が深い時、中間及び下部にスペーサを追加します。

エア回路

通常エア回路(搬送物質量によって下降させます。)



強制下降回路(真空発生器による強制下降回路)



- ※操作弁
手動弁及び電磁弁のいずれかをご使用下さい。
- ※強制下降回路 (真空引き)
エアリフトチューブの内部が密着して下降します。



株式会社ダイナテック

〒274-0816 千葉県船橋市芝山1-4-2

TEL 047-462-4448 FAX 047-466-0102

E-mail : info@dtfc.co.jp

WEB : <https://dtfc.co.jp>