

ボールトランスファユニット

Ball Transfer Units



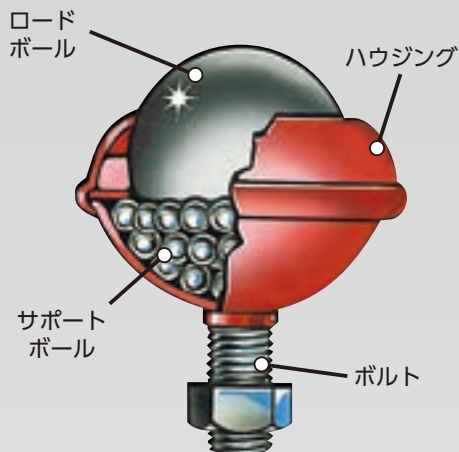
日本総販売元

 **DYNATEC**
株式会社ダイナテック

テクニカルインフォメーション

構造

半球状の「ハウジング」、搬送物に直接触れる「ロードボール」、「ロードボール」を支える多数の細かな「サポートボール」で構成されているため、「ロードボール」が滑らかに回転し、小さな力で搬送物を動かすことができます。



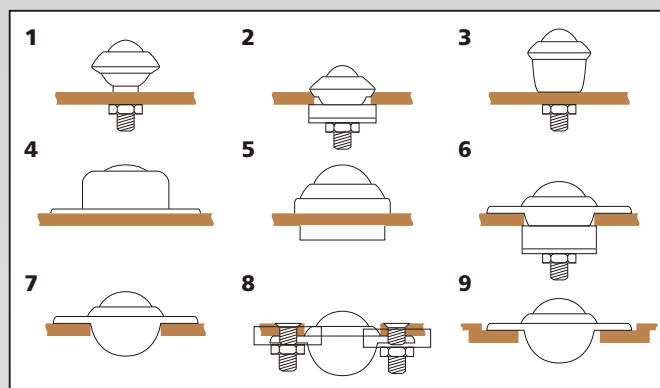
材質

「ロードボール」・「サポートボール」・「ハウジング」の材質を組み合わせたTYPE番号を設定しております。用途に合わせて選定可能です。(型式によってTYPE番号の設定が異なります)

Type	ロードボール	サポートボール	ハウジング
13	スチールボール 硬度HR C60~66	スチールボール 硬度HR C60~66	スチール ユニクロメッキ
14	ナイロンボール 66	ステンレスボール AISI 420 硬度HR C52~58	スチール ユニクロメッキ
15	ステンレスボール AISI 420 硬度HR C52~58	ステンレスボール AISI 420 硬度HR C52~58	ステンレス AISI 304
16	ステンレスボール AISI 420 硬度HR C52~58	ステンレスボール AISI 420 硬度HR C52~58	スチール ユニクロメッキ

取付方法

使用環境・用途に応じて9通りの取付方法がございます。埋込型用の取付金具「CL14」については、P3,4を参照ください。(掲載商品以外の取付方法についてはお問合せください)



選定方法

搬送物の素材・重量・形状・サイズ・使用環境等により、製品の型式・取付方法・取り付けピッチが異なります。使用条件をご連絡いただければ、最適な提案をいたします。

潤滑油

「ハウジング」内に潤滑油が塗布されております。オプションで潤滑油無しも選定可能です。

クリーニング

分解清掃可能なモデル(ヘビーデューティーユニット820等)および「ハウジング」底部にダスト排出穴が配置されているモデル(ヘビーデューティーユニット805等)は、ゴミや埃の排出を容易に行うことができます。上記以外のモデルでも、洗浄油(WD-40、CRC-556等)を使用して本体内部のクリーニングが可能です。

製品別索引

P.3

ヘビーデューティーユニット
805



P.3~4

CL14 取付金具



P.4

ヘビーデューティーユニット
820 888



使用温度

通常仕様の場合、-30℃～70℃の温度環境で使用可能です。特殊仕様の場合、-30℃～200℃まで使用可能なモデルもございます。詳細はお問い合わせください。

シール(防塵仕様)

「ハウジング」内にゴミや埃の進入を防ぐシール付きモデルや特別仕様も選定可能です(型式による)。詳細はお問合せください。

導入事例

- ・ 空港内でのエアカーゴ搬送(フロアに施工)
- ・ 空港特殊車両上の貨物搬送用に
- ・ ロジスティクスセンター、製造・検査ラインでのマテリアルハンドリング(全方向移動・方向転換・回転)



ALWAYSE(オールウェイズ社)について

ALWAYSE(オールウェイズ社)はイギリス・バーミンガムにて、搬送物を360度あらゆる方向に動かせるボールトランスファユニットを製造・販売しております。既存製品だけではなく、最新の設備や技術を導入し、製造・検査工程を常に改善することで革新的で独創的な製品を開発し続けています。また、長年の経験と研究により開発されたテスト機を使用し、ISO9001に基づい

た品質管理を徹底することで、製品の品質が向上した結果、世界中の様々な産業にボールトランスファユニットが採用されております。既存製品の販売や使用方法のサポートをするだけでなく、新しいボールトランスファユニットの開発を通じて、搬送における問題解決を提供いたします。

ご注文方法 How to order

型式以外に、TYPE番号(材質)・ネジ長さ・特別仕様(NO:オイル不要・NS:シールなし)等の設定が必要です。選定方法が不明な場合、搬送物のサイズ・重量・使用環境をご連絡ください。最適な製品を選定いたします。

材質について

型式のうしろにTYPE番号(材質)をご記入ください。

例: 805-30-13
形式 材質

* 詳しくはP.1「材質」をご参照ください。

ネジ長さについて

P.5のネジ長さ(N)をご指定ください。

例: 7110-13-16.2

特別仕様について

- NO オイル不要
 - NS シールなし
 - NB ナイロンボール
 - PB フェノールロードボール
 - DE ダスト排出穴
 - SI 機械仕上げインナーリング
- * 型式によって、設定出来る項目と出来ない項目がございます。

P.5

ヘビーロードユニット

0

1



P.6

ヘビーロードユニット

2

3



P.7~8

ミニユニット



ヘビーデューティーユニット

高さを抑えた独自のかさ形状により、取付穴にはめ込むだけで容易に施工・交換が可能です。なめらかに回転する「ロードボール」、堅牢な削り出し構造の「ハウジング」、ゴミや埃を排出するダスト排出穴付き機構の組み合わせで構成されており、スムーズな動作、且つ高耐久・重荷重対応可能な製品です。許容荷重は最大4000kgで、エアーカーゴデッキやカーゴローダー等、航空関係の重荷重用途にて多数採用実績がございます。

お客様の使用環境・用途に応じて特殊仕様(オイルレス・取付ネジ穴加工等)もご用意可能です。



ヘビーデューティーユニット 805

特徴

- かさ形状のため、取り付け・交換が容易
- 取付面から「ロードボール」頂点の高さが低い為、製品の上を歩いても、転びにくい安心設計
- 複数のダスト排出穴がゴミや埃を排出するため、クリーン且つ高耐久
- 業界標準品として、世界中の航空貨物業界で採用実績あり



型式	ボール径 (mm)	許容荷重 (kg)			寸法 (mm)						自重 (kg)
		TYPE 13	TYPE 15	TYPE 16	A	B	D	E	F	L	
805-30	30	350	200	350	55	13.8 ±0.2	45 ±0.08	23	3.4	36.8	0.38
805-45	44.5	600	300	600	75	19	62 ±0.1	34.5	3.8	53.5	1.10

TYPE の材質はP1を参照してください。

CL14 取付金具

取付について

CL14を取付けると、取付穴とボールトランスファユニットのクリアランスが減り、ガタつきの無い固定が可能となります。

取付注意

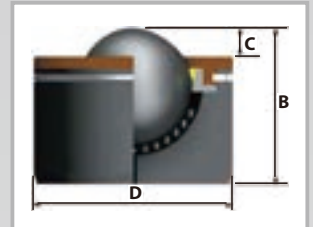
ボールトランスファユニットのフランジにパイプをあてがい、ハンマーでパイプを叩いて圧入してください。その際、「ロードボール」を直接叩かないでください。故障の原因となります。

⚠ ご注文時は、型式のうしろに**TYPE番号**を記入してください。例▶805-30-13

ヘビーデューティーユニット 820

特徴

- 重荷重(最大4,000kg)対応
- 「ロードボール」と「ハウジング」の接触面にダスト防止シール付き
- 分解清掃可能



型式	ボール径 (mm)	許容荷重 (kg)		寸法 (mm)			自重 (kg)
		TYPE 13	TYPE 16	B	C	D	
820-60	57.1	1500	1000	77.5	16.5	100 ±0.1	3.5
820-76	76.2	3000	2500	103	23	130 ±0.1	8.6
820-90	88.9	4000	3500	115	25	145 ±0.1	11.0

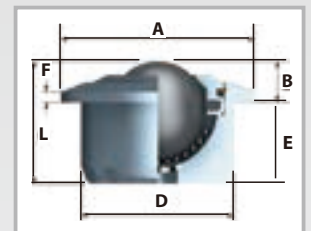
TYPE の材質はP1を参照してください。

ヘビーデューティーユニット 888

特徴

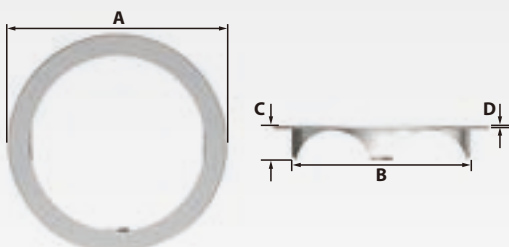
ヘビーデューティーユニット 805と互換性があり、且つ以下の性能が805に比べ向上

- 「ロードボール」の転がり抵抗が60%減少
- 使用中のノイズが50%減少
- 耐食性の向上
- 「ハウジング」から「ロードボール」の露出量が10%増加
- ダスト排出穴面積が30%増加



型式	ボール径 (mm)	許容荷重 (kg)	寸法 (mm)						自重 (kg)
			TYPE 16	A	B	D	E	F	
888-30-16	30	350	50	13.8 ±0.2	45 ±0.08	21	2	34.8	0.29

TYPE の材質はP1を参照してください。



型式	適用型式	寸法 (mm)		
		A フランジ外径	B クリップ外径	取付穴径
CL1422	800-22	44.5	36.7	φ37+0.5
CL1430	800-30-805-30	54.9	45.7	φ46+0.5
CL1445	800-45-805-45	74	62.7	φ63+0.5

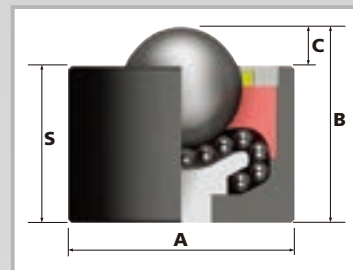
* Cクリップ深さ:7mm, D板厚:0.3mm(CL1422・1430・1445共通) * 推奨取付箇所板厚:4mm以下

ヘビーロードユニット

ヘビーロードユニット 0

特徴

- 12.7mm・25.4mm・38.1mm・50.8mm・76.2mmの5種類から「ロードボール」径を選択可能
- 軽荷重(35kg)～重荷重(4,000kg)まで対応可能
- 取付向きにかかわらず、「ロードボール」と「サポートボール」が常に接する形状のため、なめらかな動作が可能



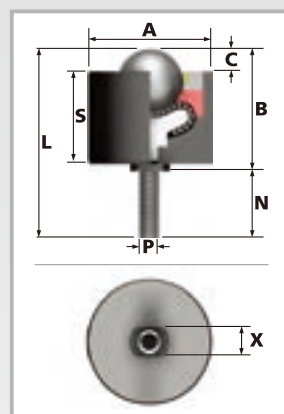
型式	ボール径 (mm)	許容荷重 (kg)		寸法 (mm)				自重 (kg)
		TYPE13	TYPE16	A	B	C	S	
7101	12.7	35	35	20.6	19.6	3.5	16.1	0.036
7120	25.4	135	135	44.5	41.4	5.6	35.8	0.394
7121		320	215	50.8	44.7	6.1	38.6	0.550
7150	38.1	1000	670	60.0	61.5	13	48.5	1.0
7170	50.8	2000	1330	101.6	98.4	14.3	84.1	5.02
7180	76.2	4000	3000	160	145	21	124	14.87

TYPE の材質はP1を参照してください。

ヘビーロードユニット 1

特徴

- ボルト取り付けタイプ (ボルト径M8・M12・M20・M24の計4種)
- 専用ナットにて取付高さ調整可能



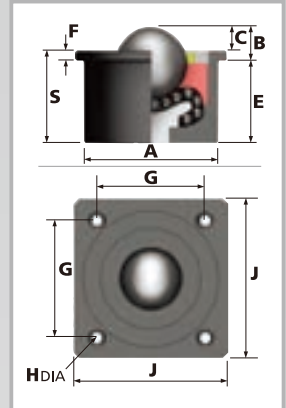
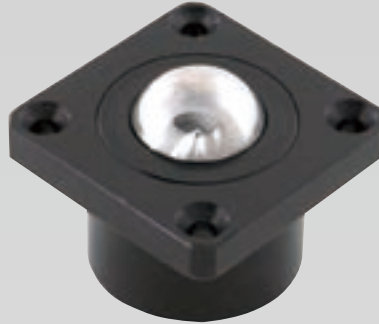
型式	ボール径 (mm)	許容荷重 (kg)		寸法 (mm)							自重 (kg)	
		TYPE13	TYPE16	A	B	C	L	N	S	P		X
7110	12.7	35	35	20.6	19.6	3.5	35.8	16.2	16.1	5/16"UNF	—	0.042
7106										M8		
7127	25.4	135	135	44.5	48.3	5.6	72.4	24.1	35.8	1/2"UNF	19	0.431
7128										M12		
7130										M12		
7131	320	215	50.8	51.3	6.1	77	25.7	38.6	1/2"UNF	19	0.581	
7153	38.1	1000	670	60.0	73.5	13	114.3	40.8	48.5	M20	30	1.14
7154										3/4"UNF		
7172	50.8	2000	1330	101.6	109.1	14.3	159	49.9	84.1	M24	38	5.26
7173										1"UNF		

TYPE の材質はP1を参照してください。

ヘビーロードユニット 2

特徴

- フランジ付き(ボルト留め)の為、設置個所へ強固な固定が可能



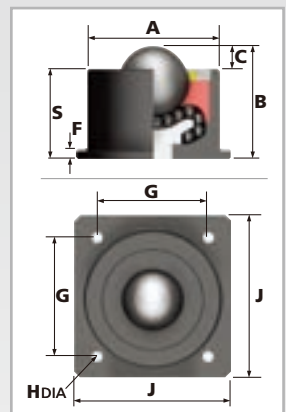
型式	ボール径 (mm)	許容荷重(kg)		寸法(mm)									自重 (kg)
		TYPE13	TYPE16	A	B	C	E	F	G	H	J	S	
7104	12.7	35	35	23.8	11.2	3.5	11.2	3.2	34.8 ±0.2	2×3.6	44.5	18.9	0.082
7124	25.4	135	135	44.5	10.3	5.6	31.3	4.7	44.5 ±0.2	4×5.6	57.2	36	0.463
7125		320	215	50.8	13.0	6.1	32.0	6.9	57.9 ±0.2	4×7.1	76.2	38.9	0.746
7152	38.1	1000	670	60.0	25.4	13	35.8	12.4				48.2	1.24
7171	50.8	2000	1330	101.6	33.3	14.3	65.0	19.0	101.6 ±0.2	4×11	127.0	84	6.14

TYPE の材質はP1を参照してください。

ヘビーロードユニット 3

特徴

- フランジ付き(ボルト留め)の為、設置個所へ強固な固定が可能



型式	ボール径 (mm)	許容荷重(kg)		寸法(mm)									自重 (kg)
		TYPE13	TYPE16	A	B	C	F	G	H	J	S		
7103	12.7	35	35	23.8	22.6	3.5	3.2	34.8 ±0.2	2×3.6	44.5	19.1	0.086	
7122	25.4	135	135	44.5	41.4	5.6	4.8	44.5 ±0.2	4×5.6	57.2	35.8	0.459	
7123		320	215	50.8	45.5	6.4	6.3	57.9 ±0.2	4×7.1	76.2	39.1	0.735	
7151	38.1	1000	670	60.0	62.2	13	12.4				49.2	1.3	
7174	50.8	2000	1330	101.6	98.3	14.3	9.6	101.6 ±0.2	4×11	127.0	84.0	5.52	
7184	76.2	4000	3000	160	145	21	15	145 ±0.2	4×13	175	124	16.1	

TYPE の材質はP1を参照してください。

ミニユニット

ミニユニット 11MI-05・06・08・10・13・16

ミニユニットは、軽量(3g～)・小型(ボール径4.8mm～)・低床(取付高さ6m～)な為、小スペースへの取付に最適です。

特徴

- 4.8mm～15.8mmの小径ロードボールをラインナップ
- 小型ながら許容荷重5kg～70kgまで対応
- フラットトップ・アングルトップ、2種類の「ハウジング」形状が設定されており、用途に応じて選択可能
- 「ハウジング」にネジが付属している為、設置個所への取付が容易

用途

- 測定装置のワーク移動用
- 小さな直線運動のためのガイド(例:コピー機)
- クリーンルームでの材料の移動
- ミニチュアシステムの部材として

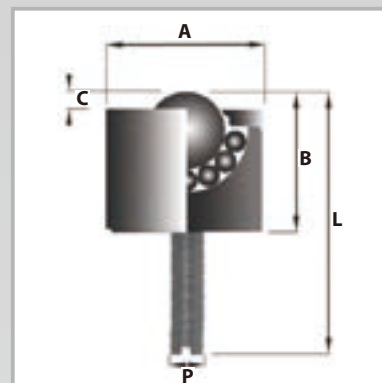
形式	ボール径 (mm)	許容荷重 (kg)	ボディ形状	ロードボール	
				サポートボール	ボディ ボルト
11MI-05-13	4.8	10	フラットトップ	CS / SS	CS / SS
11MI-05-15				SS / SS	SS / SS
11MI-05-17		5	アングルトップ		AL / SS
11MI-06-13	6.4	20	フラットトップ	CS / SS	CS / SS
11MI-06-15				SS / SS	SS / SS
11MI-06-17		10	アングルトップ		AL / SS
11MI-08-13	7.9	30	フラットトップ	CS / SCr	CS / SS
11MI-08-15				SS / SS	SS / SS
11MI-08-17		15	アングルトップ		AL / SS
11MI-10-13	9.6	40	フラットトップ	CS / SCr	CS / SS
11MI-10-15				SS / SS	SS / SS
11MI-13-13	12.7	50	フラットトップ	CS / SCr	CS / SS
11MI-13-15				SS / SS	SS / SS
11MI-16-13	15.8	70	アングルトップ	CS / SCr	CS / SS
11MI-16-15				SS / SS	SS / SS
11MI-16-13-FT			フラットトップ	CS / CS	CS / CS
11MI-16-15-FT				SS / SS	SS / SS

* 11MI-16はTYPE13およびTYPE15でボディ形状(フラットトップとアングルトップ)を選択できます。詳細はお問い合わせください。

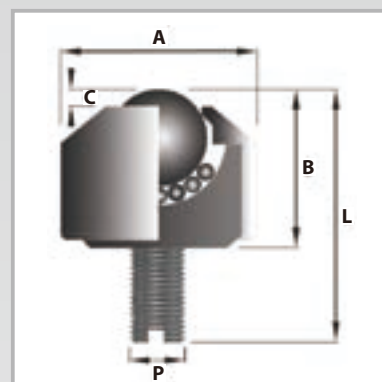
* ロードボール/サポートボールの材質について…CS:カーボンスチール、SS:ステンレススチール、SCr:クロム鋼

* ボディ/ボルトの材質について…CS:カーボンスチール、SS:ステンレススチール、AL:アルミニウム

フラットトップ



アングルトップ



形式	寸法 (mm)					自重 (kg)
	A	B	C	L	P	
11MI-05-13	13	9	1	24	M6	0.01
11MI-05-15				8.5	M2	0.003
11MI-05-17	8	6				
11MI-06-13	17	11	2	26	M6	0.02
11MI-06-15				16.5	M3	0.008
11MI-06-17	13	10.5				
11MI-08-13	18	14	2	32	M8	0.03
11MI-08-15				20.5	M4	0.011
11MI-08-17	15	12.5				
11MI-10-13	23	20	2	40	M8	0.06
11MI-10-15						
11MI-13-13	28	25	3.5	48	M8	0.1
11MI-13-15						
11MI-16-13	24	20.5	4	32.5	M6	0.05
11MI-16-15						0.06
11MI-16-13-FT						
11MI-16-15-FT						



カスタムオーダーボールトランスファユニット

Custom made ball transfer unit

ALWAYSE (オールウェイズ社) は、世界でも類を見ない、多種多様なボールトランスファユニット (ボールキャスター、ボールローラーまたはローラーベアリングとしても知られている) のメーカーとして、幅広い用途に適した標準製品をラインナップしています。

標準製品でお客様の使用条件を満たすことが出来ない場合、カスタムオーダーにて対応する製品を設計・製造することが可能です。

オーダー例



「ハウジング」材質変更

標準

- スチール
- ステンレス



オーダー

- ナイロン
- インコネルアルミニウム
- ポリプロピレン
- 低透磁率ステンレス鋼 等々

「ロードボール」材質変更

標準

- スチール
- ステンレス
- ナイロン



オーダー

- ベークライト
- デルリン
- ピーク
- ポリアミドイミド
- 窒化ケイ素セラミックス 等々



ボールトランスファユニット デザイン変更

オリジナルの寸法・耐荷重・仕上げ・仕様設計が可能です。

- 例** ハイブリッドボールユニットは、ボールトランスファユニットとベアリングの2つの機能を有する設計がされています。

その他実例

- オイル&ガス
海底井戸用途、窒化ケイ素セラミックス素材の「ロードボール」を使用したボールユニット
- 医療用
イメージングスキャナー用、オールナイロン素材のボールユニット (金属未使用)
- ガラス
LED / LCDスクリーン製造用、ピーク素材の「ロードボール」を使用したボールユニット
- 航空貨物
独自形状のボールユニット (右図)





<https://www.dtfc.co.jp/>

