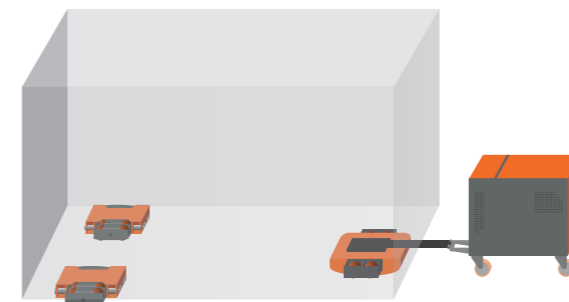


capacity 最大75ton

# Apollo

アポロ

**Innovative system  
for handling heavy  
loads, safely**



Apolloは重量物のハンドリング作業を効率的かつ安全に行うために設計された、油圧駆動・リモートコントロール式の高性能ローラーシステムです。スロープ、ゲートレール、グレーチング、横断溝、凹凸のある床面など、一般的な障害をクリアし、フォークリフトを使用することなく重機の移動や位置決めが可能です。また、完全にモジュール化された設計により、用途に応じてコンポーネントを自由に組み合わせ、柔軟にシステムを構築することができます。



### Overcome

小さなスロープおよび傾斜を安全に



### Traverses

弾力性のあるエラストック素材の「PRO-GRIP」ホイールにより、凹凸のある床面でもスムーズに対応可能



### Increases

労働時間を大幅に短縮することで生産性を向上



**DYNATEC**

株式会社ダイナテック

株式会社ダイナテック

〒274-0816 千葉県船橋市芝山1-4-2  
TEL:047-462-4448 FAX:047-466-0102  
URL: <https://dtfc.co.jp/>



本製品は、イタリアのMOUVERS(ムーバーズ)社によって考案された重量物搬送装置です。

アポロとは

# What is the Apollo system

アポロは、最大75トンの荷重を取り扱うことが可能な完全モジュール式システムです。

標準構成では、パワーパックと三角形に配置された3つのローラーで構成されており、効率的な操作を実現します。

LEGO®のような柔軟な設計により、以下のコンポーネントを自由に選択できます。

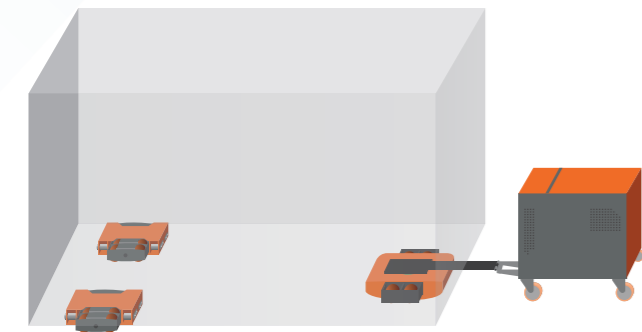
- ・パワーパック
- ・自走式ステアリングのフロントローラー (FST)
- ・固定またはステアリング可能なリアローラー (RT/RTS)

3つのコンポーネントのいずれかをアップグレードすることで、システム性能や容量を向上させることができ、搬送条件の変化にも対応可能です。標準構成だけでなく、お客様のニーズに合わせたシステム設計も行えます。

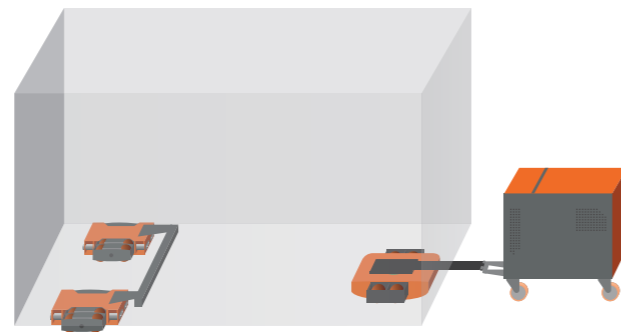
### 【選択可能な設定例】

- ①3点ベーシック (FST+RT)
- ②3点ステアリング (FST+RTS)
- ③4点ベーシック (ツインセットFST+RT)
- ④4点ステアリング (ツインセットFST+RTS)

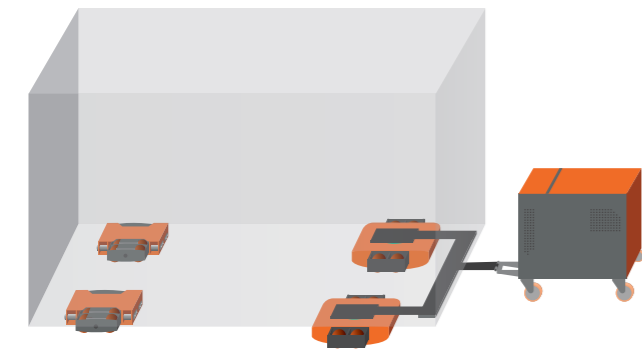
\*LEGO® is a trademark of The Lego Group



①3点ベーシック (FST+RT)



②3点ステアリング (FST+RTS)



③4点ベーシック (ツインセットFST+RT)



④4点ステアリング (ツインセットFST+RTS)

ハイパワーの源

# Because power matters



どのような機器でも(低パワーで非常に硬い材質のホイール装備のものでも)、完璧に平らで滑らかな床上で荷物を移動させることができます。しかし…



もし、床が滑らかではなく、凸凹や溝などの障害物がある場合、重量物移動に必要なパワーは数倍に増加します。



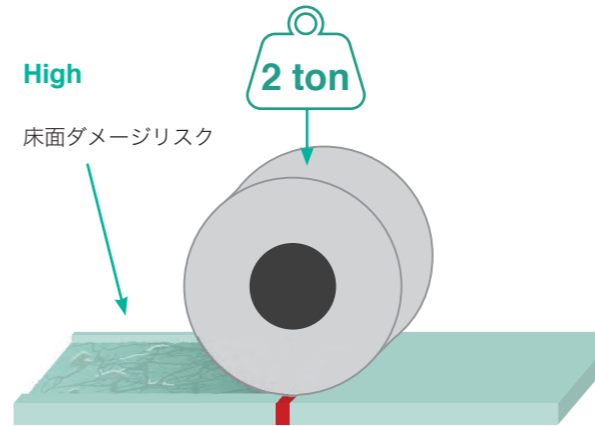
傾斜や坂がある場合も重量物移動に必要なパワーは急激に増大します。

そのため、当社は独自の牽引システム「PowerPacks」を開発しました。Apolloの「PowerPacks」は、油圧モーターを搭載し、類似の機器と比較して数倍の牽引力を発揮します。このシステムにより、典型的な障害物や傾斜を安全かつ確実に克服することが可能です。さらに、長時間の作業にも耐える性能を備えています。

- ✓ 油圧モーター
- ✓ 最大8時間作業可能
- ✓ 障害物を乗り越える
- ✓ 最大5%の傾斜に対応
- ✓ 100%遠隔操作
- ✓ プロポーションコントロール

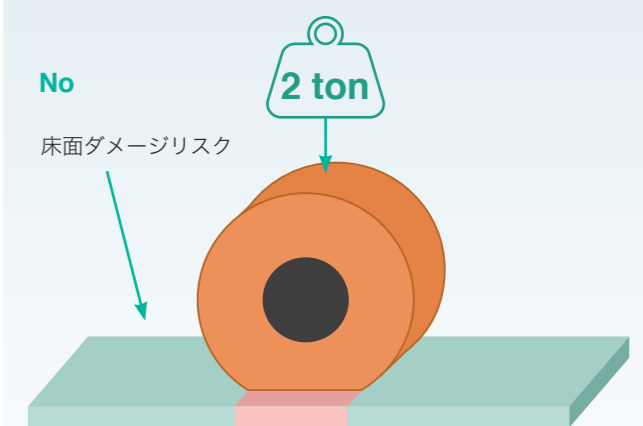
Apolloの優れたソリューションは、独自の "PRO-GRIP" ポリマーによるホイールグリップと牽引力の組み合わせにあります。

従来型の硬質プラスチックホイール



他社製品にみられる硬質プラスチックや金属のホイールは床面への圧力が高く、床面を傷つけるおそれがあります。

Apolloの"PRO-GRIP" ホイール



「PRO-GRIP」ポリマーホイールは圧力を均等に分散し、通常の8~12分の1まで軽減します。また、牽引力を向上させ、凹凸のある床面でも非常に優れた性能を発揮します。

- 床面にかかる高い圧力
- 滑りやすく安定性が低い
- 滑らかでフラットな床面のみ

- 100% 安全で安定
- 優れた床面へのフィット性
- フラットでない床面にも対応

# PowerPack

 <p><b>油圧パワー</b> 高効率モーターポンプシステムを採用</p>	 <p><b>ハイパワー</b> 最大5%までの障害物や勾配を乗り越えるパワー</p>	 <p><b>100% リモートコントロール</b> 無線リモコンによるコントロール</p>
 <p><b>プロポーションナルコントロール</b> リモコンのジョイスティック操作でプロポーションナルコントロール、設定された最大速度で作動</p>	 <p><b>クイック カプリング</b> クイックカプラだから必要に応じてフロントローラを素早く交換可能</p>	 <p><b>最大8時間</b> タフな現場での長時間の作業にも対応</p>



### MINI POWER 230V AC ミニパワーAC230V

シリーズ内で最もコンパクトなモデルは、230V AC電源に対応しており、産業用・非産業用を問わず、幅広い環境で使用可能です。インバーター制御モーターと静音ポンプが油圧コントロールバルブに接続されており、スムーズな操作を実現します。



### FULL POWER 400V AC フルパワー AC400V

三相AC電源対応のパワーユニット。ソフトスタート機能を備え、可変容量ピストンポンプと負荷感知システム付きの比例制御バルブを搭載。空気と油の熱交換器を標準装備しているため、過酷な条件下でも24時間連続稼働が可能です。



### EASY POWER BATTERY 48V DC イージーパワーバッテリー DC48V

コンパクトなバッテリー駆動のパワーバックで、作業日における断続的な使用に適しています。FST8およびFST15の自走式スケートに連結可能です。インバーター制御のモーターポンプシステムを搭載した油圧ユニットにより、高感度で優れたパワーコントロールを実現します。



### FULL POWER 48V DC フルパワーバッテリー DC48V

バッテリー駆動モデルは、大容量の稼働時間とコンスタントなトルクを実現。FST8、FST15、FST25の自走式スケートに連結可能です。可変容量ピストンポンプと負荷感知システムを備えた油圧システムにより、バッテリー消費を最適に管理し、正確なパワー制御を実現します。



### FULL POWER 400V AC control unit in version 4.0 フルパワー-AC400V 4.0Ver.

このパワーバックは、他のユニットと非常に似ていますが、「New National Transition 4.0プラン」の要件を満たすために必要なすべての機能と装置を備えています。このパワーバックを搭載したアポロシステムは、「4.0対応」認証を受けており、最大75トンの容量を持つアポロシリーズの自走式ステアリングフロントローラー (FTS) をすべて操作できます。さらに、リアステアリングローラー (RTS) やモジュラートランスパレット (フォーク) など、さまざまなオプションを操作するための追加の油圧ラインを2本装備しています。



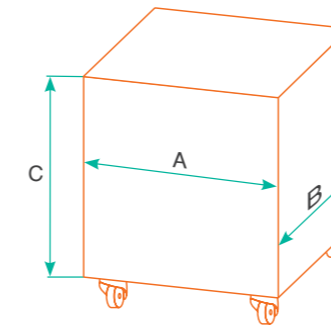
他のモデルとの主な違いは、リモート接続で直接、または標準装備されたQRコードリーダーを使用して、データの送受信が可能な点です。



適切なセンサーにより、マシンの状態をリアルタイムで監視でき、ファクトリーサービスからユーザーへマシン上で直接リモート技術サポートを提供します。



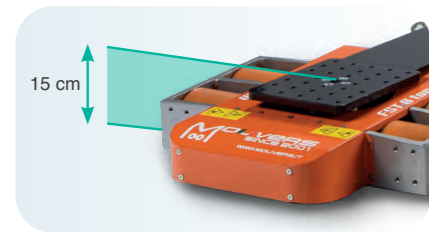
無線リモコン、コントロールパネルの両方とも、これらの新しい機能に対応しています。オペレーターとマシン、またはマシンと施設間のコミュニケーションを円滑にします。



	MINI POWER 230V AC	FULL POWER 400V AC	EASY POWER 48V DC	FULL POWER 48V DC	FULL POWER 400V AC 4.0
(A) mm	770	770	695	1010	810
(B) mm	800	770	860	770	780
(C) mm	370	840	930	990	920
kW, up to	3	9	6	9	9
Autonomy	No limit	No limit	6 - 8	8 - 10	No limit



# FST powered steering skates



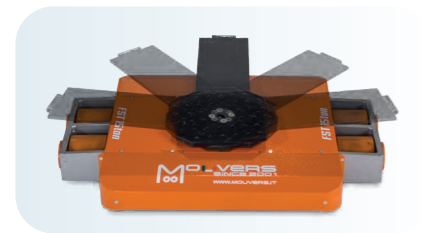
荷積み高さ150mmおよび160mm - 当社の業界内で最も小型で浅型です。



「PRO-GRIP」ポリマー製のノンマーキングハイパーデュティホイール。すべてのホイールで完全なトラクションを実現。



荷物を固定するためのネジ穴付きサポートプレート



狭い空間での作業に適した機体の中心軸を基点とした回転半径



作業に応じてマシンを設定するためのクイックカプラ



フレームは傾斜や下り坂に対応するために十分なアングルを備えています



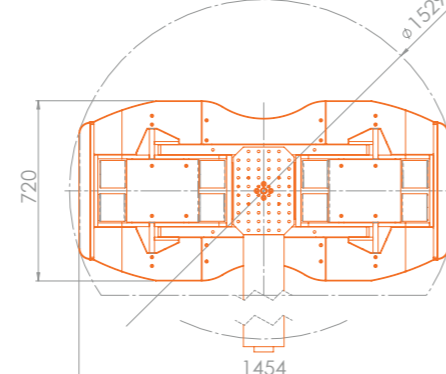
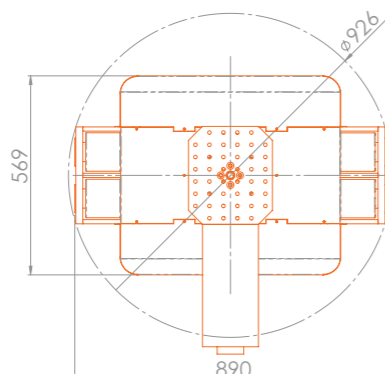
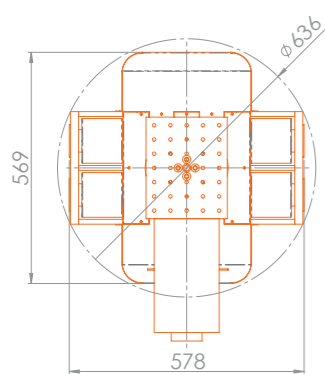
FST8



FST15



FST25

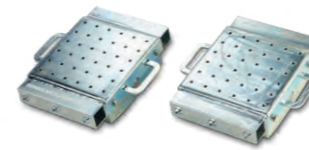


	FST 8	FST 15	FST 25
Payload on support plate, kgs	8.000	15.000	25.000
Gross weight kgs	up to 24.000	up to 45.000	up to 75.000
Dimensions o/a, mm	580 x 580	900 x 570	1460 x 720
Support plate height, mm	150	150	160
Dead weight, kg	85	150	350

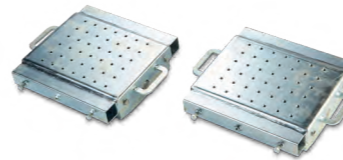
# RT rear rollers

ムーバーズのリアローラーは、困難な状況でも、あらゆる種類の床で使用できるよう設計されています。各ホイールはカンチレバーアームに取り付けられており、小さなスロープや傾斜、さまざまな障害物を越える際にも、すべてのホイールに正確で均等な荷重分布を保証します。

RT15



RT25



COMBO RT30



COMBO RT50



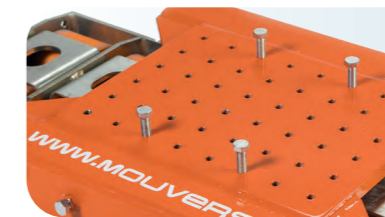
ムーバーズのリアローラーは、市場で最も小型かつ低型の製品のひとつで、高さはわずか150mmと160mmです。



チルトシステムは、段差やさまざまな障害物に関係なく、すべてのホイールに均等に荷重を分散させるのに役立ちます。



耐久性のある「PRO-LOAD」エラストマーポリマー製ノンマーキングホイールは、ローラーベアリングに取り付けられており、耐久性とスムーズな走行を実現します。



ネジ穴付きのサポートプレートは、荷物を簡単かつ迅速に固定でき、作業中の最大限の安全性を確保します。

	RT15	RT25	COMBO RT30	COMBO RT50
Payload (per pair), kgs	15.000	25.000	30.000	50.000
Support plate size, mm	310 x 310	310 x 450	270 x 330	320 x 420
O/A dimensions, mm	440 x 470	590 x 450	650 x 500	500 x 800
Loading height, mm	150	150	155	160

\*COMBO RT30はRT15を2ヶ連結、COMBO RT50は RT25を2ヶ連結します



Optional

Optional



3点ベーシック (FST+RT)



4点ベーシック (ツインセットFST+RT)

荷重を移動や、重量を均等に分散するため、また、サポートポイントをセットしたりするためには、4点サポート(支持点)でシステムを操作する必要があります。

ツインセットシステムでは、2つのFST(自走式ステアリングフロントローラー)を、1つのパワーバックとコントローラで操作することが可能です。

さらに、リアにRT(固定式ローラ)またはRTS(ステアリングローラ)を追加することで、4点サポートシステムが実現します。



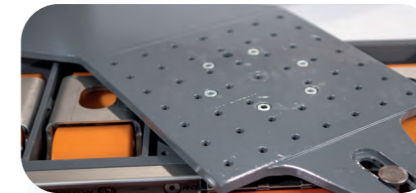
狭いスペースの移動でも最大限のフレキシブルな操作性を実現するため、油圧バランス機構を備えたステアリング式リアローラを開発しました。

このローラーは、支持点の位置に関係なく、輸送する機械・重量物をあらゆる方向へ移動することができます。

RTS 15およびRTS 30は、油圧バランス機構搭載の世界初の油圧ステアリング式リアローラです。特に4点支持システムとの組み合わせにより、高い利便性を発揮します。



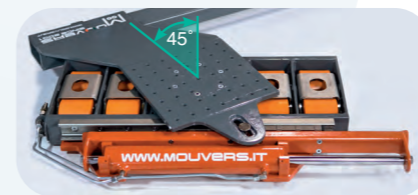
RTSステアリング式リアローラには、RTリアローラにも使用されているPRO-LOAD polymer ホイールが採用されています。



ねじ穴付きのサポートプレートにより、機械や重量物をしっかりと固定でき、安全性を最大限に高めます。



ホイールとサスペンションは、傾斜したサポート部に組み込まれており、荷重を均等に分散できます。



最大45°のステアリング角度により、柔軟な移動が可能になります。



ステアリングは、専用の第3油圧ラインを介して、Apolloパワーバックから直接制御されます。



RTSリアローラを備えたApolloシステム全体は、パワーバックのラジオリモコン制御されます。



アポロはモジュールシステムのユニットのため、2台のFST8およびFST15をリンク装置で連結することが可能です。この装置により、1台のコントローラからの操作と同期ステアリングが可能になります。

ツインセットシステムは現在、FST8およびFST15に対応しており、すべてのPowerPackで電力供給および制御が可能です。



## 4点サポートシステムに対応した油圧バランス機構

RTSステアリング式ローラーは、ツインセットフロントセットアップと組み合わせることで、すべてのローラにステアリングユニットを備えた4点ステアリングを構築できます。これにより、操作性、荷重容量、安全性が大幅に向上します。

また、床面の不均一さを吸収するため、各RTSローラーの中央にストローク30mmの油圧ピストンが搭載されています。このシステムにより、トレーラーやセミトレーラーの油圧サスペンションと同様に、4つのユニットすべてを床面と確実に接触させることができます。

従来の3点サポートシステムとして使用する場合は、油圧バランス機構を無効にすることも可能です。

## 使用可能な2つのモデル:

RTS 15: 2ホイールセット - 各ユニットの積載能力は7.5トン、2ユニット合計で15トンの積載が可能。  
RTS 30: 4ホイールセット - 各ユニットの積載能力は15トン、2ユニット合計で30トンの積載が可能。



12トンモジュラートランスパレット

# 12 ton modular Transpallet

Optional

Mouversは、Apolloシステムへの投資を最大限に活用できるよう、新たなアタッチメントを設計・製造しました。

このアタッチメントを機械に接続することで、既存のApolloマシンに簡単にTranspalletシステムを組み込むことができ、新たなビジネスチャンスを広げることが可能になります。

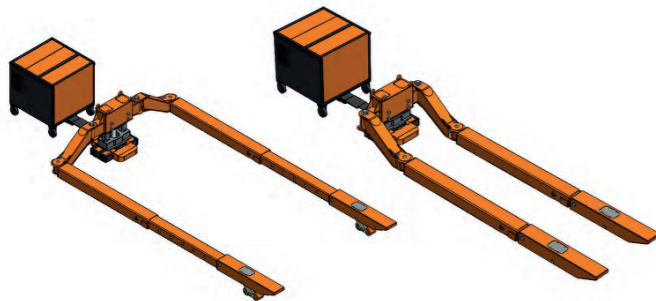
Transpalletは、大型の伸縮式フォークを備えたシステムであり、取り扱う対象物に応じて幅を調整可能です。



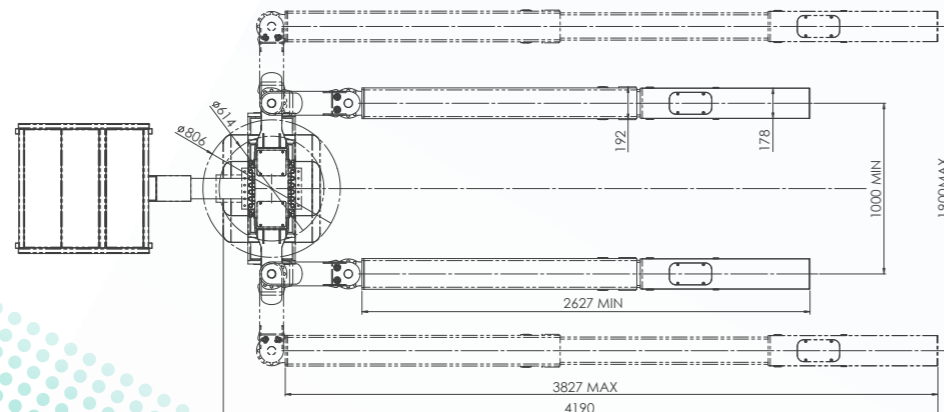
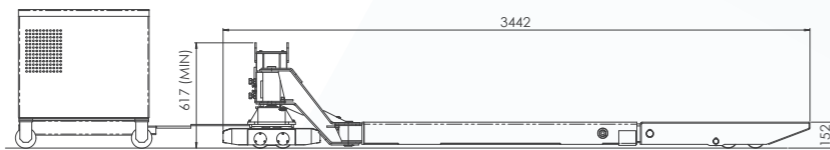
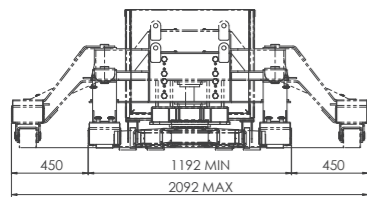
TranspalletはApolloのパワーパックから直接給電され、同じラジオコントロールユニットで制御されます。

すでにApolloマシンをお持ちのお客様は、Transpalletアタッチメントを購入して接続するだけで、すぐに使用を開始できます！

TranspalletはすべてのApolloパワーパックと互換性があり、最大12トンの荷重をハンドリング、130mmのリフトが可能です。



Self propelled unit	FST 8 o FST 15
Loading capacity	12 ton
forks height	152 mm
Single fork width	192 mm
Forks lifting stroke	130 mm
Minimum o/a width	1.192 mm
Maximum o/a width	2.092 mm
Minimum forks length	2.627 mm
Maximum forks length	3.827 mm



アポロインダストリー

# Apollo Industry

Optional

Apollo INDUSTRYシリーズは、新しいピック&キャリー方式の機械であり、製造業のさまざまな荷扱いニーズに最適に対応します。

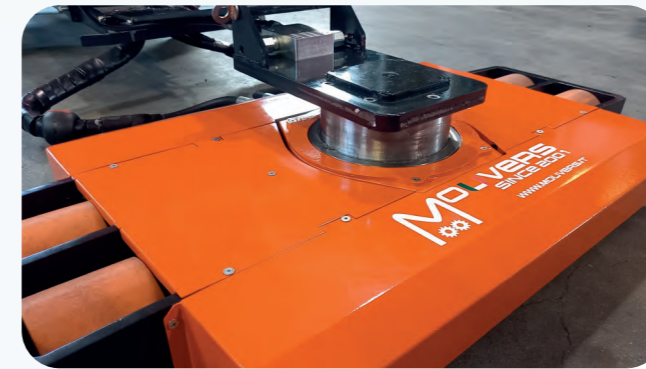
このシステムは、Mouversの他のマシンと同様に、各 부품のモジュール性を重視した設計になっており、お客様は最適なアクセサリを選ぶことで、必要に応じたシステムを簡単に構築できます。



FST INDUSTRYの自走式ステアリンローラは、リフティングと連結が可能なシステムを備えており、すでに車輪が付いているあらゆる架台等に取り付けることができます。

トラックの連結ポイントと同じように、Mouversシステムと連結できます。リフト高さが250mmの低床プラットフォームにも対応可能で、さまざまな幅や長さのバリエーションがあります。

また、フォークの最小積載高さが150mmのTranspalletにも連結でき、扱う荷物のサイズに合わせて調整することが可能です。

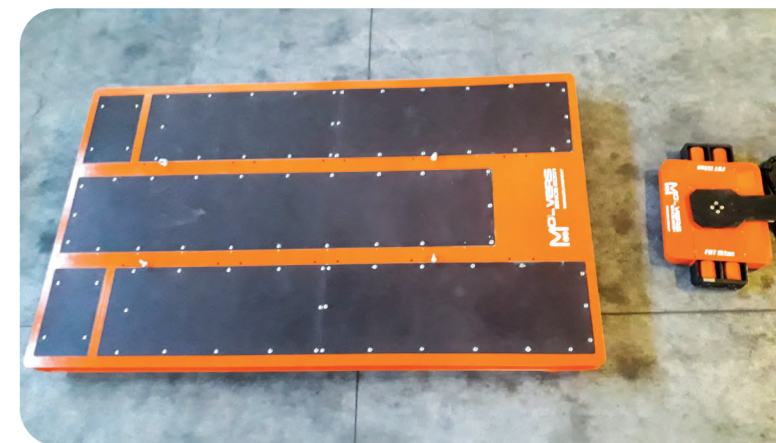


Apolloシリーズの自走式ユニットと同様に、INDUSTRYローラーにはPROGRIPホイールと全輪駆動が搭載されており、グリップ力と滑らかさの最適なバランスを実現し、緩やかな傾斜でも安定した走行を保証します。

INDUSTRY自走式ローラーは非常にコンパクトな設計であり、荷台の高さはわずか170mm。単体での積載能力は6トンまたは12トン、最大総質量は18トンまたは36トンとなっています。

Apolloバッテリーパワーパックまたは400VACパワーパックと接続可能です。

すべての機能はラジオリモコンで制御され、手動の緊急操作にも対応しています。



Model	Industry 6	Industry 12
Load pick up height	170 mm	170 mm
Pick up capacity	6 ton	12 ton
Gross weight	18 ton	36 ton
Lifting stroke of pick up plate	40 mm	40 mm
Working speed, depending on power pack	Max: 24 mt / min	Max: 12 mt / min

