



# 最大30ton コンパクトな電動ムーバー パワーアタック

- ・機械器具設置・重量物の移動・搬送に
- ・工場での大型製品搬送・出荷に
- ・建設現場屋内での資材搬送に
- ・狭い場所、天井が低い場所での搬送にも



# PowerAttack

パ ワ ー ア タ ッ ク



DYNATEC  
株式会社ダイナテック

# PowerAttack

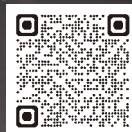
パ ワ ー ア タ ッ ク

PowerAttack  
© Made in Germany www.PowerAttack.biz



コンパクトなボディでパワフルな  
電動ムーバー「パワーアタック」  
重量装置の搬入・搬出、  
重量製品の工場内移動、出荷に

「パワーアタック」はPowerAttack社(ドイツ)の製品です。  
欧米・アジアを中心に48か国で使用されています。



## パワーアタック 4つの特徴

## Four Features



### コンパクト

長さ1650mm(最大2150mm)、幅380mmとコンパクトなボディ。  
フォークリフトでは不可能な狭いエリアでの搬送が可能です。



### パワフル

パワーアタックの自重は約75kg。最大搬送キャパシティは30tonです。  
自重わずか約60kgで最大25tonタイプもあります。



### 低床で安心

パワーアタックとセットでご利用いただける搬送ローラセットは高さ110mm。  
天井の低い場所での搬送にも適しています。



### 移動もスムーズ

コンパクトだから作業場所への移動もスムーズ。  
屋内では手押しで、車両に積載の際は補助輪を収納しさらにコンパクトにして運搬できます。  
1台あれば、社内外の必要な場所へ移動し皆様でお使い頂けます。

## ご用途 / 実績例

- 大型重量印刷機の工場内搬入・設置(機械器具設置・とび土木業)
- 牧場内サイロ建設現場で資材搬送(機械器具設置・建設業)
- 製造現場でレール上の車両移動(鉄道車両メーカー)

活用分野 Scene



エネルギー



装置製造



化学薬品タンクの搬送

動画で視聴



鉄道車両製造工程  
での搬送

動画で視聴



金型交換台車の搬送

動画で視聴



レーザーカッター装置  
の搬送

動画で視聴



トラックの搬送

動画で視聴



加工機等 大型重量装置  
の搬送

動画で視聴



- 製造現場で重量製品の工場内移動・出荷（機器製造メーカー）
- 分取カラム装置の工場内移動（化学薬品メーカー）
- GSE機器・車両の移動（空港で）など



化学・薬品



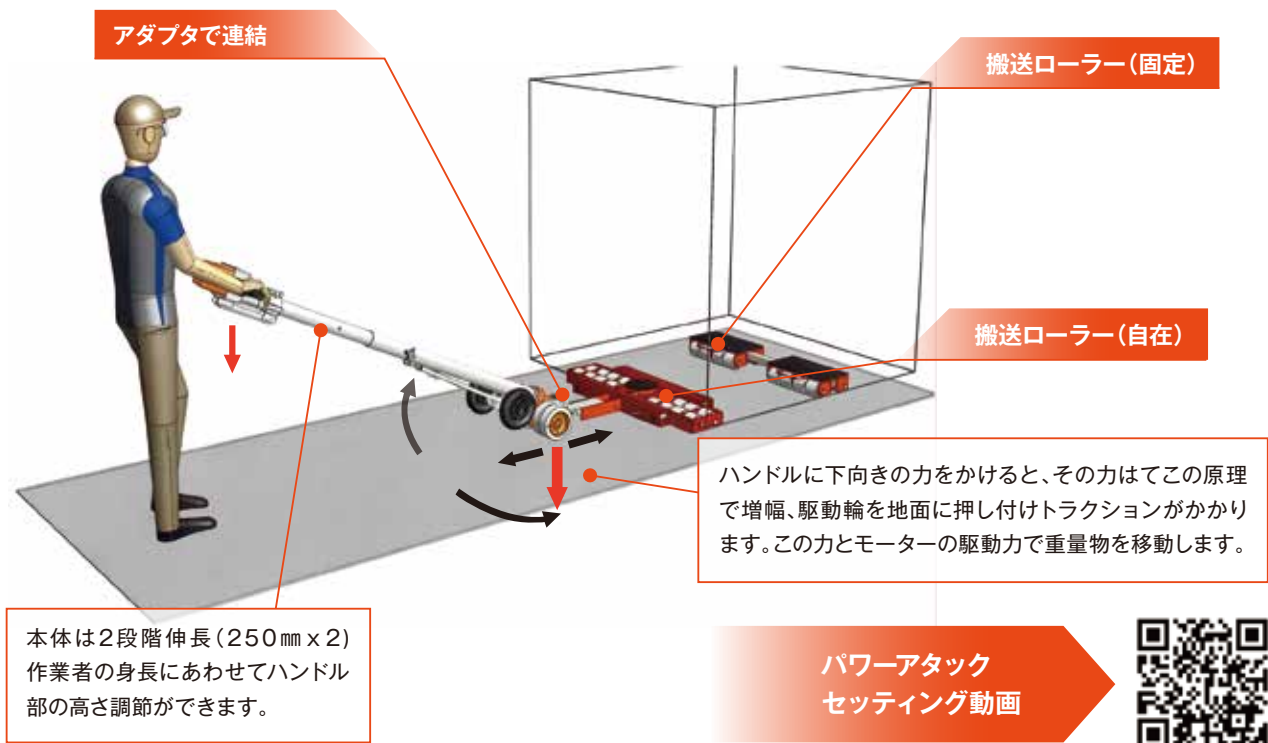
建設



航空



重量搬送



本体は2段階伸長(250mm x 2)  
作業者の身長にあわせてハンドル  
部の高さ調節ができます。

## ご検討にあたって よくあるご質問 (FAQ)

- Q1. パワーアタック MTC30CC(コードレス)のセット内容を教えてください。**  
 パワーアタック本体、専用搬送ローラ用連結金具、バッテリーチャージャー1台、バッテリー2個です。
- Q2. 傾斜のある場所での使用はできますか？**  
 パワーアタックはコンクリート、アスファルト、工場塗装床などの平坦な床面上の使用に適しています。坂道や勾配のある場所でのご使用はお控えください。
- Q3. 油や水などで濡れた床面での使用はできますか？**  
 お勧めいたしません。トラクションがかからずパワーが発揮できません。
- Q4. 自社で既に保有している搬送ローラにパワーアタックを連結して使用できますか？**  
 はい、可能です。その際、連結用の特製治具をご用意頂くか、何等かの連結方法のご検討が必要です。弊社にて治具の設計・製作もいたしますのでお気軽にご相談ください。
- Q5. 貨物搬送用の既存専用架台にパワーアタックを連結して使用できますか？**  
 はい、可能です。こちらも架台とパワーアタック連結治具や連結方法についてご相談ください。また新規に架台製作ご希望の際も特製架台を設計・製作いたします。

## 製品情報

## Product Info



コードレスモデル

### MTC30CC Cordless

型式	MTC30CC
最大牽引質量 *1	30t
本体寸法	全長 1650mm~2150mm 全幅 380mm
本体重量	75kg (バッテリー含む)
速度 (前進後退)	0~20m/min
モーター	24V 三相 AC(3000rpm)
電源	DC24V バッテリー
駆動時間	約 4 時間 *2



AC電源モデル

### MTC25 Compact

型式	MTC25C
最大牽引質量 *1	25t
本体寸法	全長 1650mm~2150mm 全幅 380mm
本体重量	60kg
速度 (前進後退)	0~5m/min (ローギア)・ 0~20m/min (ハイギア)
電源	110V/60Hz または 230V/50Hz
駆動時間	制限なし

\*1 最大牽引質量は床面状況・ご使用の搬送ローラーにより変動します。

\*2 バッテリー稼働時間は目安です。ご使用環境・搬送重量により変動します。(充電時間約5時間)

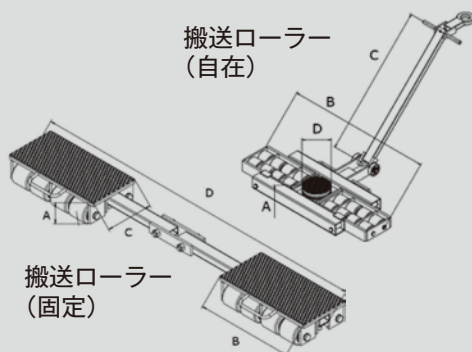


### 搬送ローラー (自在)



### 搬送ローラー (固定)

パワーアタック本体と専用アダプタで連結し、すぐにお使い頂ける搬送ローラーセット (最大 24ton) です。



名称	搬送ローラー (自在)	搬送ローラー (固定)*1
型式	L12	F12
寸法	A	110
	B	1018
	C	887
	D	φ170
許容荷重	12t	12 t (6t/ 個 x 2 個)

\*1 搬送ローラー (固定) は 2 つに分割して使用可能です。

<https://www.dafc.co.jp/>



## 株式会社ダイナテック

〒274-0816 千葉県船橋市芝山1-4-2

TEL: 047 (462) 4448 / FAX: 047 (466) 0102

【事業内容】 油圧、空圧機器、搬送機器の輸入・製造・販売

【取扱製品】 エアクッションモジュラーシステム / エアクッショントランスポート /  
エアクッション金型交換台車 / ボール・ローラエアリフト / プリローラ /  
油圧クランプ / 油圧ユニット / ボールトランスファユニット / パワーアタック

【販売代理店】